



ECHOGEAR

TILT TV WALL MOUNT

Model **EGLT4**

INSTRUCTION MANUAL

Texto en español, página 20

Texte français page 24

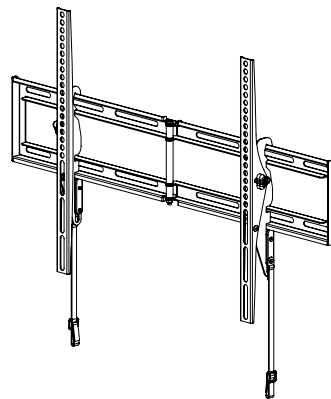
Deutscher Text Seiten 28

Nederlandse tekst op pagina 32

Svensk text sida 36

中文字说明请参见第 40 页

日本語は 44 ページ



LET'S SEE THOSE DIY SKILLS!

Tag **@echogear** with your finished setup
for a chance to win some merch.



IMPORTANT SAFETY INSTRUCTIONS. **READ** ENTIRE MANUAL PRIOR TO USE. **SAVE** THESE INSTRUCTIONS

YEA, THE BORING STUFF ... *but read it, so you don't jack things up!*

Please read through these instructions completely to be sure you're comfortable with this easy install process. Also check your TV owner's manual to see if there are any special requirements for mounting your TV.

If you do not understand these instructions or have doubts about the safety of the installation, assembly or use of this product, **contact The Echogear Pros at www.echogear.com.**

⚠ CAUTION: Avoid potential personal injuries and property damage!

- ▶ This product is designed for use in wood stud, solid concrete, and concrete block walls - **DO NOT install into drywall alone**
- ▶ The wall must be capable of supporting five times the weight of the TV and mount combined
- ▶ Do not use this product for any purpose not explicitly specified by manufacturer
- ▶ Manufacturer is not responsible for damage or injury caused by incorrect assembly or use

WEIGHT RESTRICTIONS

Your TV (including accessories)
CANNOT EXCEED the
weight indicated.

*"You can think about it ...
but doooooon't do it!"*



If your TV weighs more than indicated, this mount is NOT compatible.

Visit echogear.com to find a compatible mount.

⚠ CAUTION: DO NOT exceed the maximum weight indicated. This mounting system is intended for use only with the maximum weights indicated. Use with products heavier than the maximum weights indicated may result in collapse of the mount and its accessories, causing possible injury.

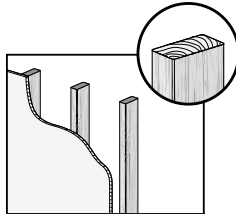
VERIFY YOUR WALL CONSTRUCTION

⚠ CAUTION:

**DO NOT
install into
drywall alone**

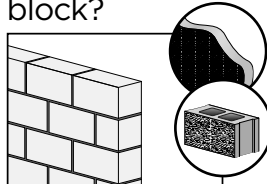
*... unless you WANT to
watch your TV fall and
crash onto the floor.*

wood studs?



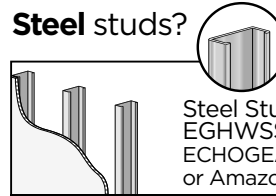
Acceptable

**Solid concrete
or concrete
block?**



Acceptable

Steel studs?



Order the
Steel Stud Kit: model
EGHWSS. Sold online at
ECHOGEAR.com
or Amazon.

Steel Stud Kit required (not included)



**UUHHH?!?
Unsure?**

**For questions, contact the Echogear pros:
www.echogear.com**

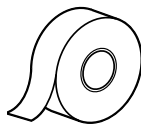
GRAB YOUR TOOLS



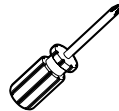
**Tape
Measure**



Pencil



Tape



**Phillips
Screwdriver**

*"Give it back
to Phil when
you finish"*



Level



**Electric
Drill**



**13 mm
(1/2 in.)
Socket
Wrench**



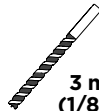
Wood Stud Installation



Stud Finder



Awl

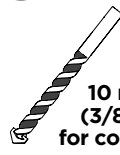


**3 mm
(1/8 in.)
for wood**

Drill Bit



Concrete Installation



**10 mm
(3/8 in.)
for concrete**

Drill Bit



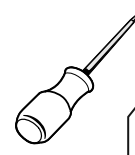
Hammer



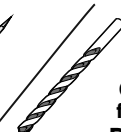
Steel Stud Installation



Stud Finder



Awl



**13 mm
(1/2 in.)
for steel
Drill Bit**

**Included with the
EGHWSS kit**

WHAT'S IN THE BOX ... WHAT'S IN THE BOOOOOXX

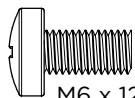
⚠ WARNING: DON'T FEED TO CHILDREN — This product contains small items that could be a choking hazard if swallowed. Before starting assembly, verify all parts are included and undamaged. If any parts are missing or damaged, do not return the damaged item to your dealer; contact Customer Service. Never use damaged parts!

📄 NOTE: Not all hardware included in this kit will be used.

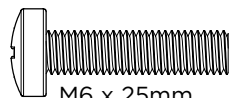
STUFF FOR STEP 1

01 **TV Screws**
(qty. 4 each)
[Only one size fits your TV]

M6

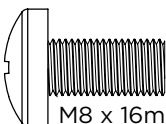


M6 x 12mm

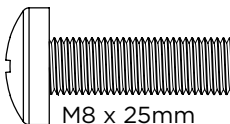


M6 x 25mm

M8



M8 x 16mm

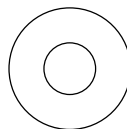


M8 x 25mm

Washer

(qty. 4)

02



M6 / M8

Spacers

(qty. 4 each)
[If necessary]

03

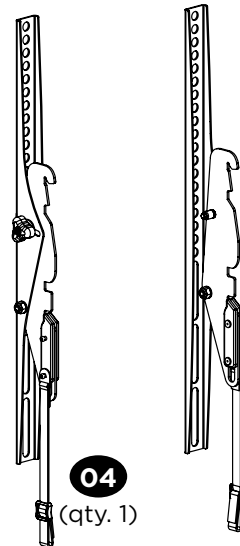


2.5mm



5mm

TV Brackets



04

(qty. 1)

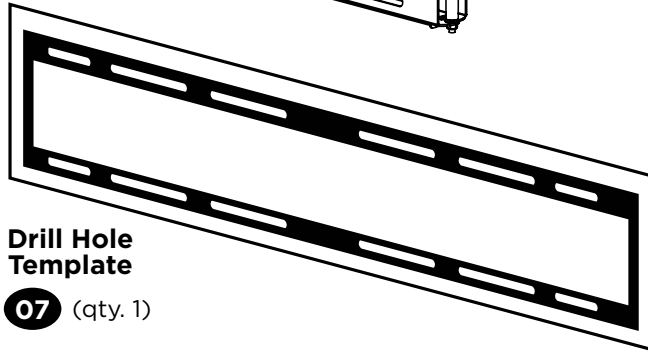
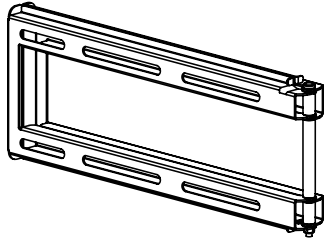
05

(qty. 1)

STUFF FOR STEP 2

Wall Plate

06 (qty. 1)

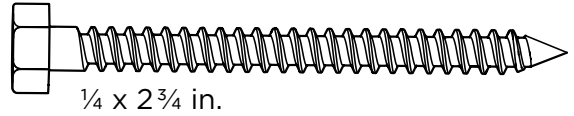


Drill Hole Template

07 (qty. 1)

Lag Screw

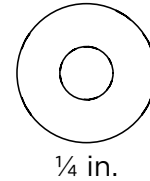
08 (qty. 4)



Washer

(For Lag Screw)

09 (qty. 4)

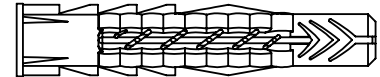


STEP 2B: For concrete installations ONLY

⚠ CAUTION: Do not use in drywall or wood

Concrete Anchor

10 (qty. 4)



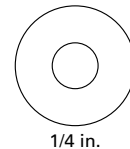
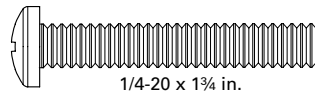
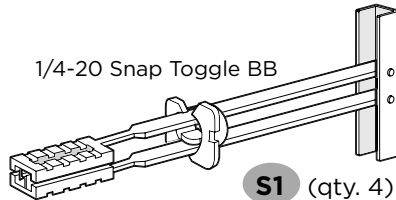
Fischer UX10 x 60R

PARTS FOR STEP 2C

**** NOT INCLUDED ****

Order the Steel Stud Anchor Kit:
Model EGHWS. Sold online at
ECHOGEAR.com or Amazon.

1/4-20 Snap Toggle BB



13 mm
(1/2 in.)
for steel

Drill Bit

Included with the
EGHWS kit

STEP 1

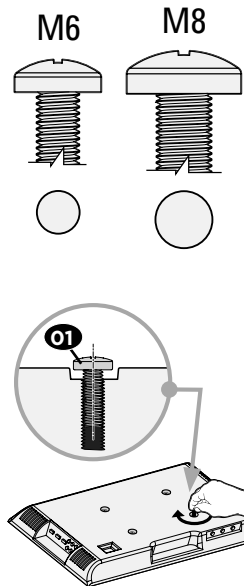
ATTACH THE TV BRACKETS TO YOUR TV

1.1

TV Screw Diameter

Only one screw size

01 fits your TV.

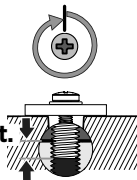


1.2

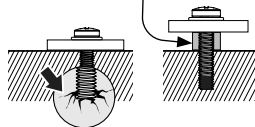
TV Screw Length and Spacers

CAUTION

MINIMUM
Three (3)
Full Turns
of Thread
Engagement.

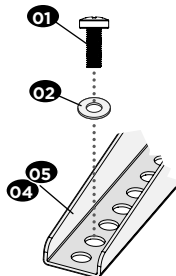
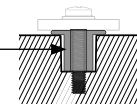


If Screws **01** Hit the
Bottom of Your TV,
Use Spacers **03**.



If Your TV Included
Spacers or Adapters,

Use Them
UNDER
the Mount
Hardware.



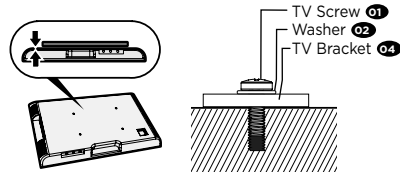
03 IF NEEDED



Flat Back TV

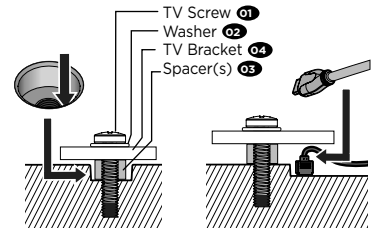
[TV brackets lay flat on your TV]

NO SPACER **03 NEEDED**



Flat Back TV with deep inset holes or cable interference

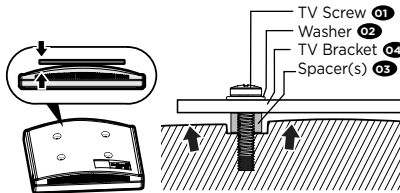
SPACER(S) **03 NEEDED**

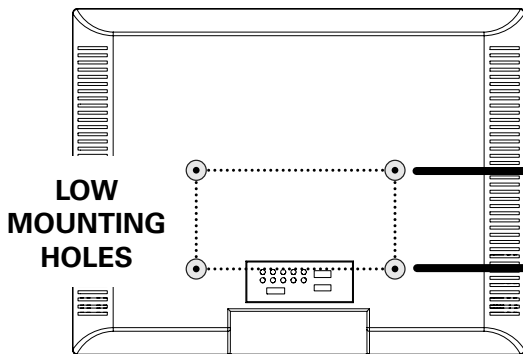


Rounded or Irregular Back TV

[TV brackets NOT sitting
flat on your TV]

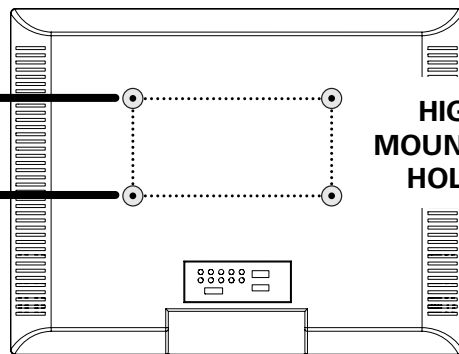
SPACER(S) **03 NEEDED**





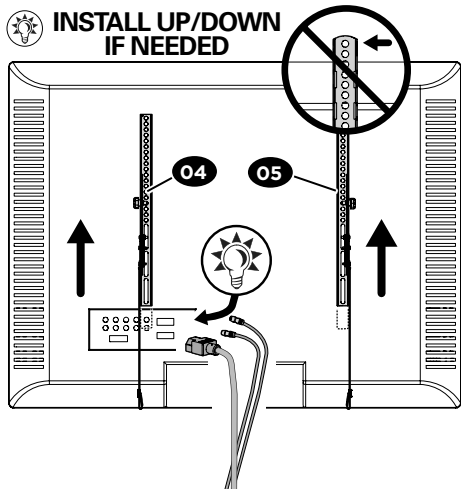
**LOW
MOUNTING
HOLES**

04 05

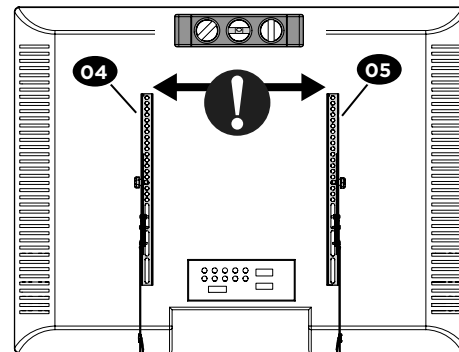


**HIGH
MOUNTING
HOLES**

 **INSTALL UP/DOWN
IF NEEDED**



 **TV BRACKETS MUST BE LEVEL**

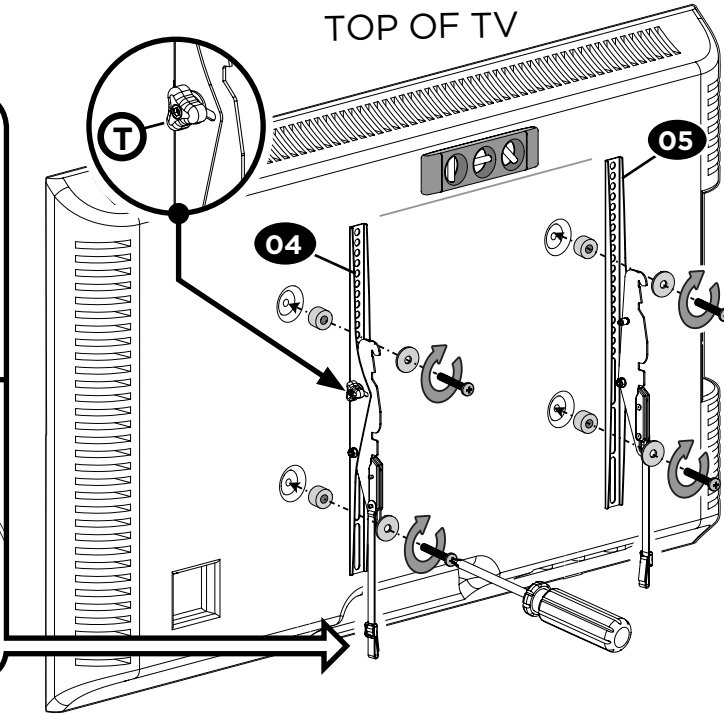
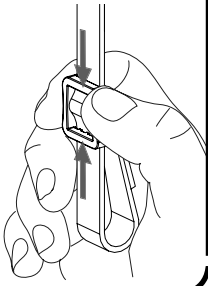


1.3

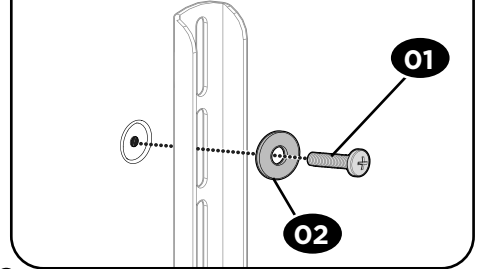
Secure the TV Brackets to Your TV

HEY YOU!

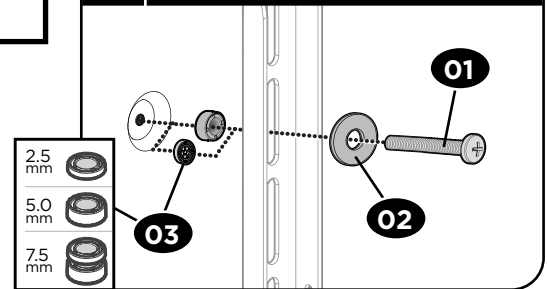
After attaching the brackets, adjust the straps so they are level with the bottom of the TV.



a Flat Back

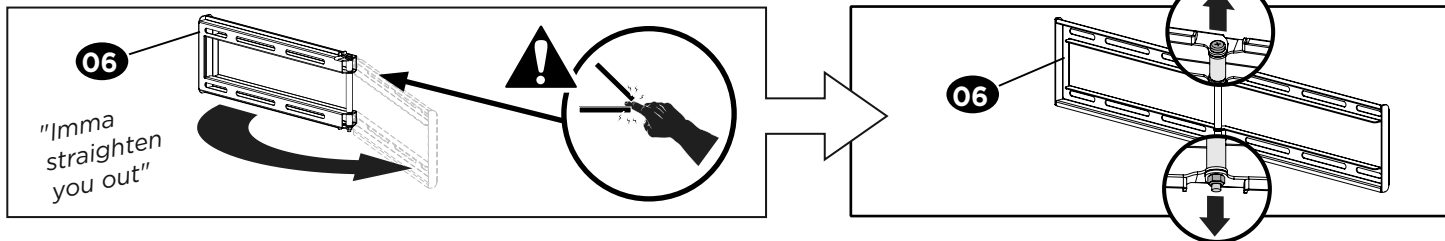


b Round Back / Extra Space



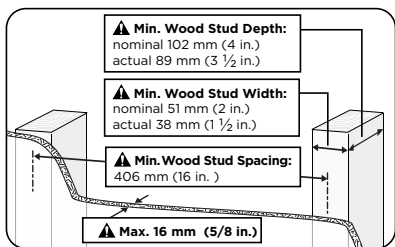
STEP 2

INSTALL THE WALL PLATE



For **WOOD STUD** INSTALLATIONS,

follow **STEP 2A** on **PAGE 10**



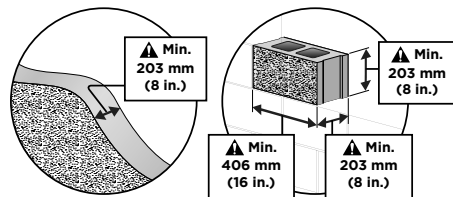
▲ **CAUTION:** Avoid potential personal injuries and property damage!

Drywall covering the wall must not exceed 16 mm (5/8 in.). Minimum wood stud size: nominal 51 x 102 mm (2 x 4 in.) actual 38 x 89 mm (1 1/2 x 3 1/2 in.).



For **CONCRETE** INSTALLATIONS,

follow **STEP 2B** on **PAGE 12**



▲ **CAUTION:** Avoid potential personal injuries and property damage!

Mount wall plate **06** directly onto the concrete surface (no surface covering).



For **STEEL STUD** INSTALLATIONS,

follow **STEP 2C** on **PAGE 14**

▲ **CAUTION:** Avoid potential personal injuries and property damage!

- Studs must be at least 2x4 in. / 25 ga.
- If back side of wall is unfinished, drywall must be installed to a minimum of one stud left and right of the stud(s) being used to install the mount
- Drywall must be a minimum of 1/2 in. (13 mm) thick on each side of the studs, and a minimum clearance of 1 3/8 in. (48 mm) behind the wall is required
- Pilot holes **MUST** be drilled to a depth of 1 in. (26 mm), using a 1/2 in. (13 mm.) diameter drill bit
- This product must be centered on the studs
- Stud type and structural strength must conform to the North American Specification for the Design of Cold-Formed Steel Structural Members [362 S 125 18, C-Shape, S - Stud Section]
- Drywall must be secured to studs with screws 12 in. (304.8 mm) on center

STEP 2A

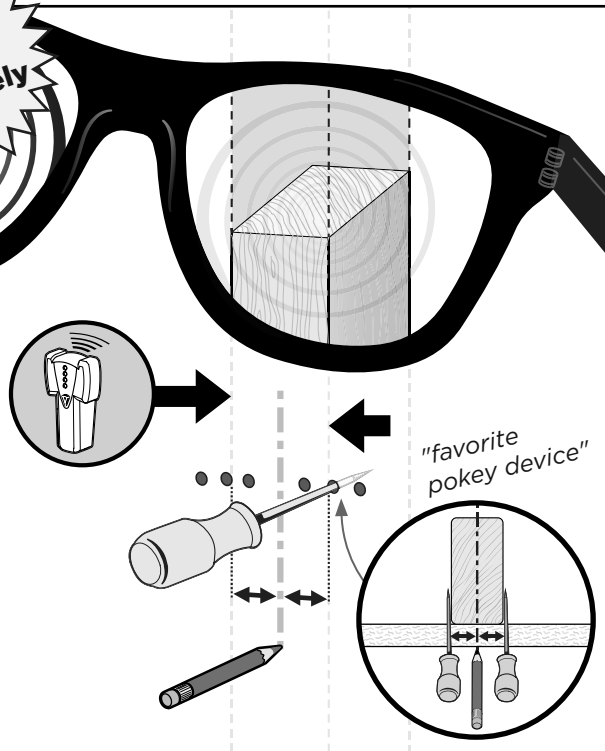
(FOR WOOD STUD)

INSTALL THE WALL PLATE

STEP 2A.1

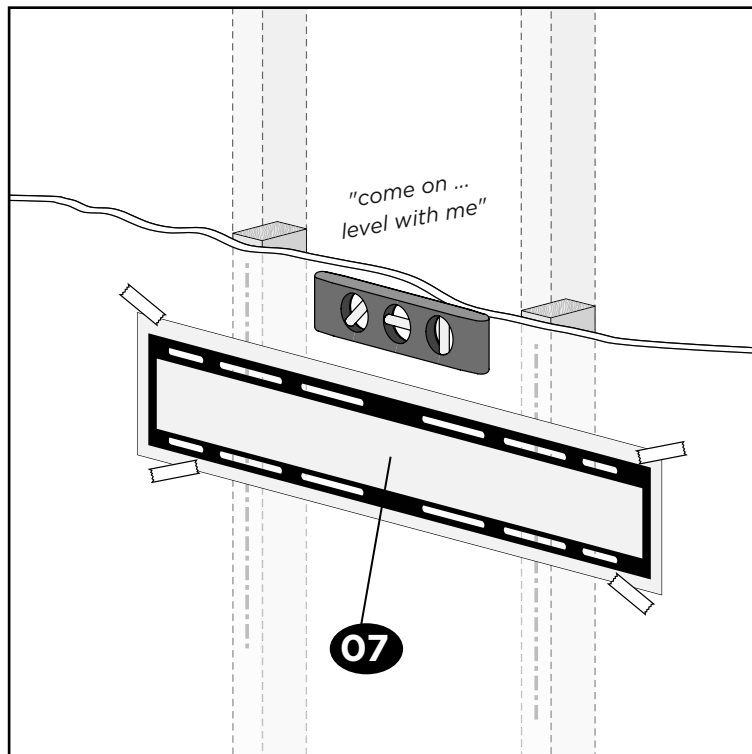
Find a Stud

X-Ray Specs
sold
separately

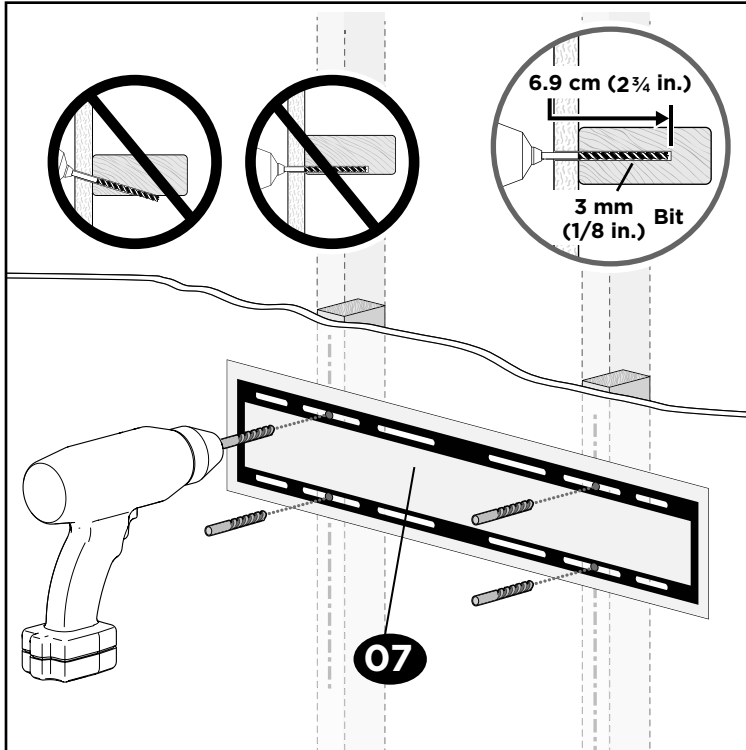


STEP 2A.2

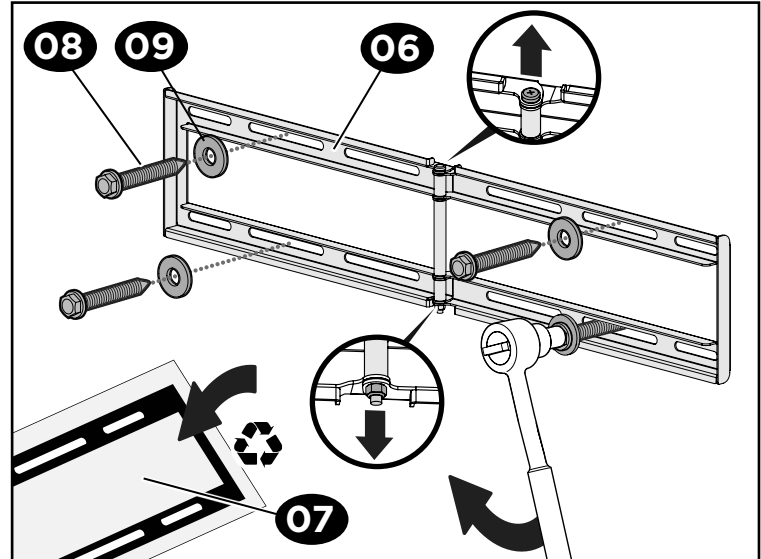
Align the Template



STEP 2A.3 Drill Holes



STEP 2A.4 Secure Wall Plate



⚠ CAUTION: Avoid potential personal injury or property damage! All four lag screws **08** MUST BE firmly tightened to prevent unwanted movement of the wall plate assembly.

Go to **STEP 3**
on **PAGE 16**

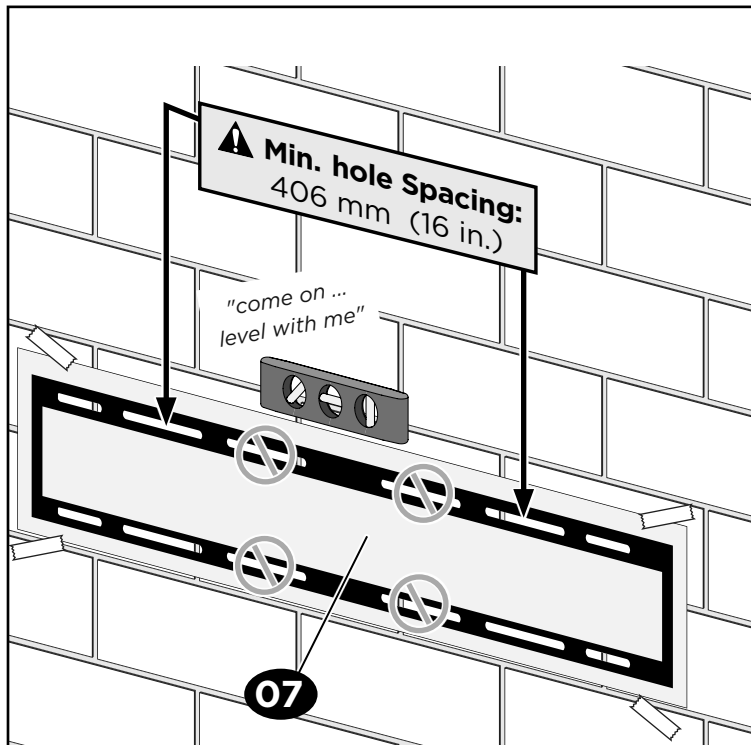
STEP 2B

(FOR CONCRETE)

INSTALL THE WALL PLATE

STEP 2B.1

Align the Template

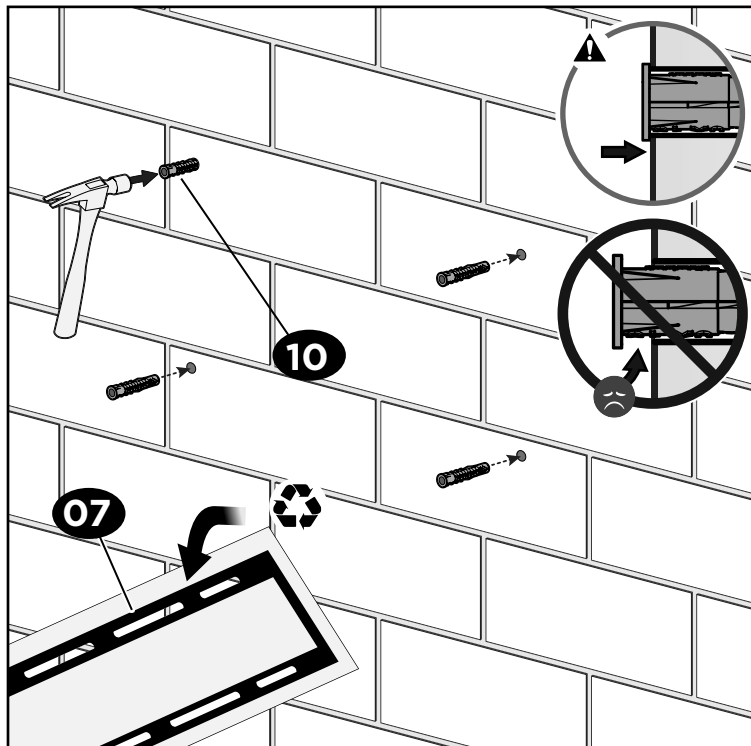


STEP 2B.2

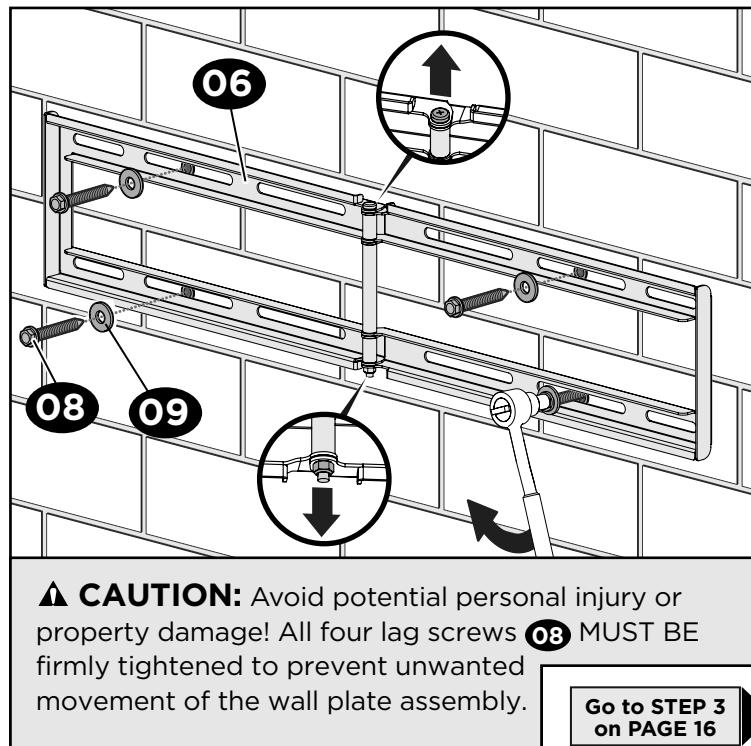
Drill Holes



STEP 2B.3 Insert Concrete Anchors



STEP 2B.4 Secure Wall Plate



STEP 2C

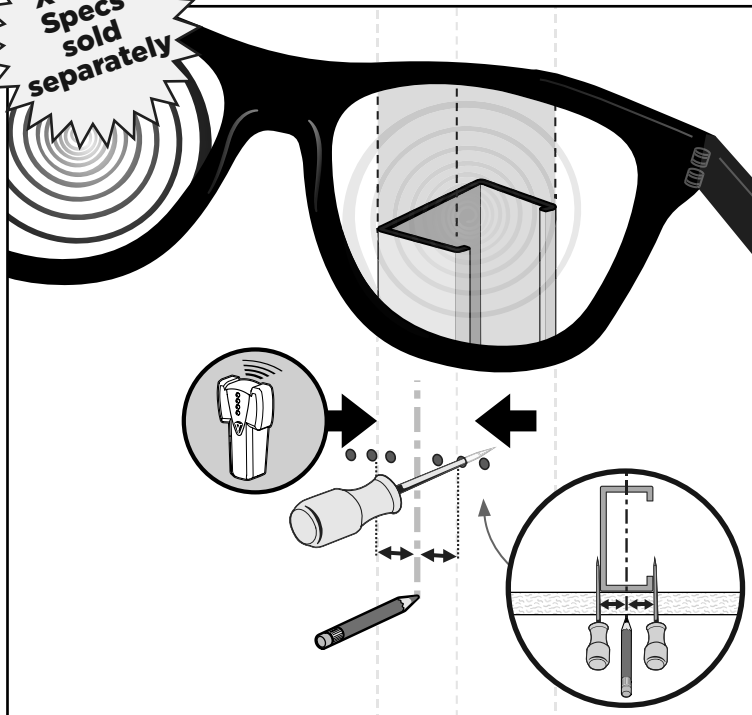
(FOR STEEL STUD)

INSTALL THE WALL PLATE

STEP 2C.1

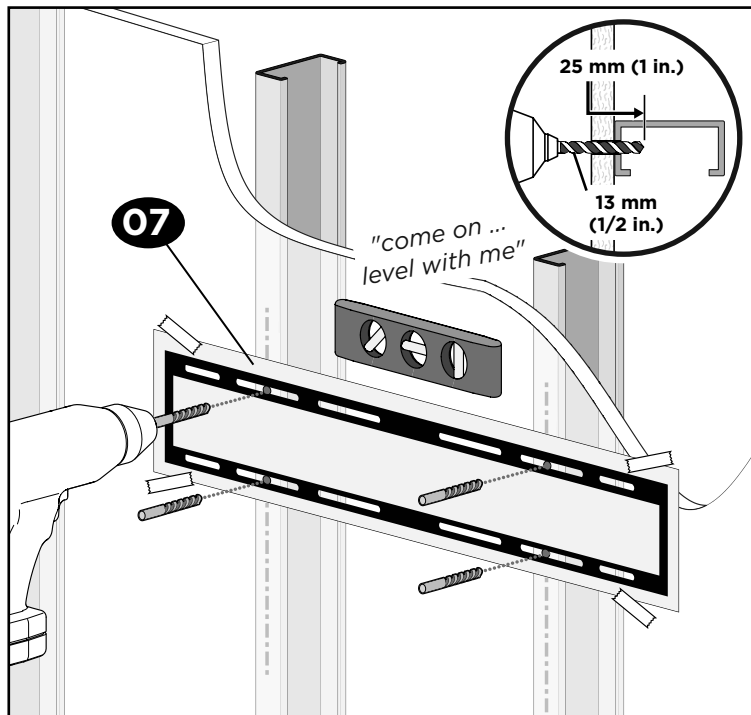
Find a Stud

X-Ray Specs sold separately

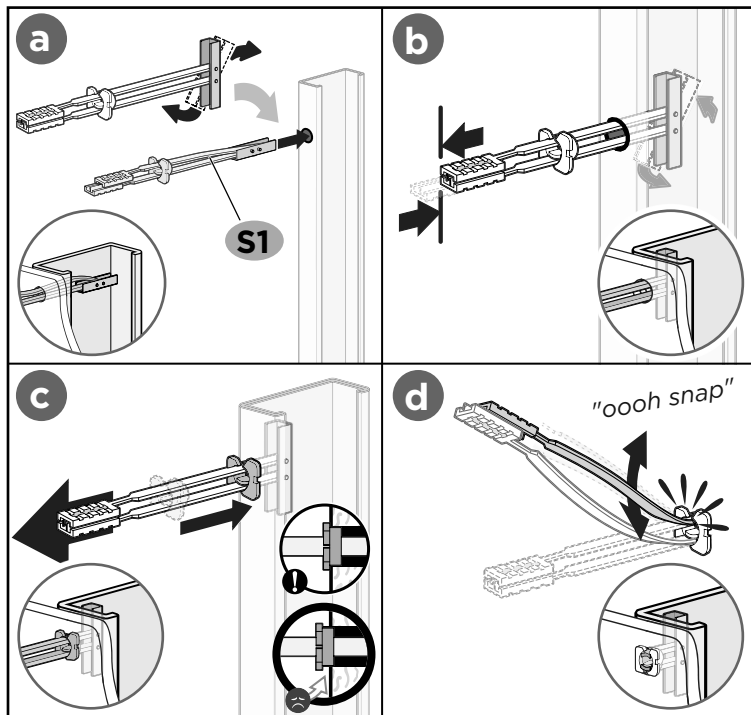


STEP 2C.2

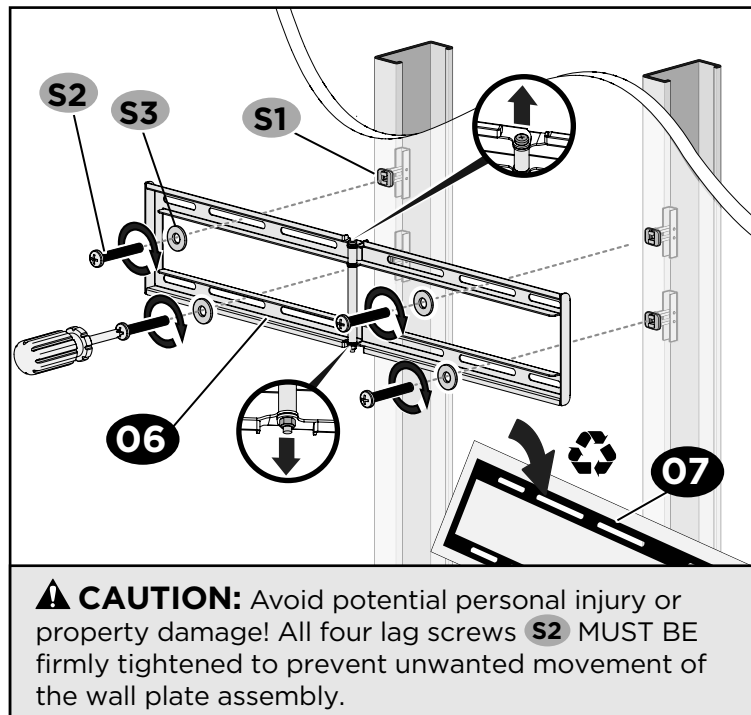
Drill Holes



STEP 2C.3 Install Anchors



STEP 2C.4 Secure Wall Plate



STEP 3

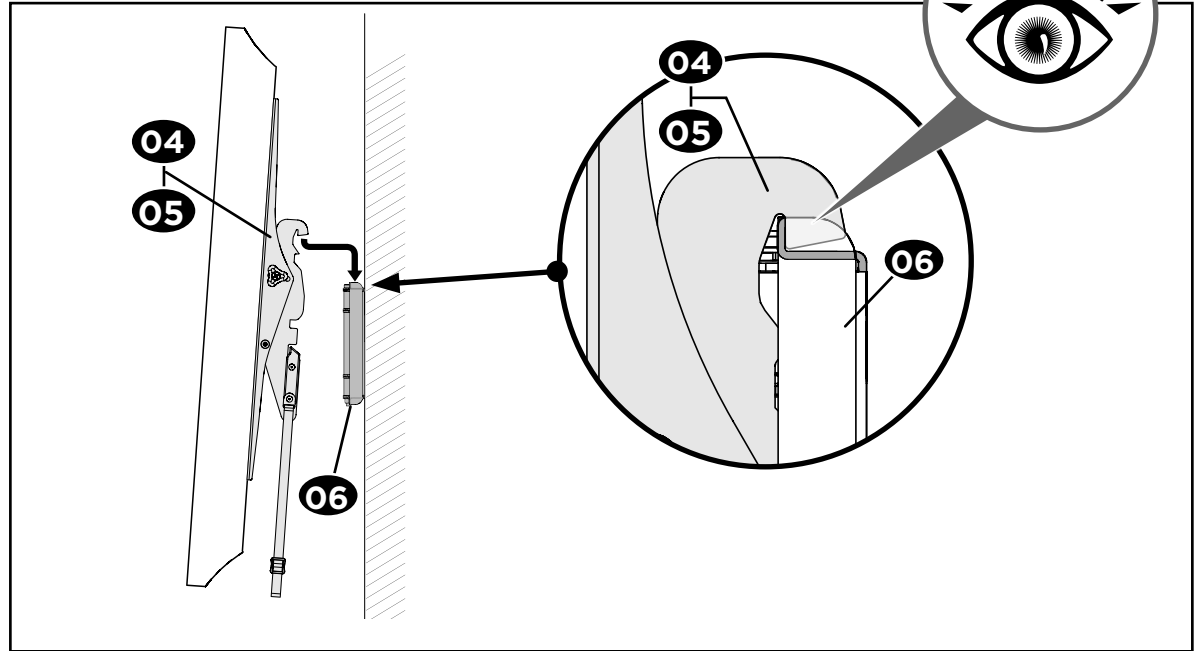
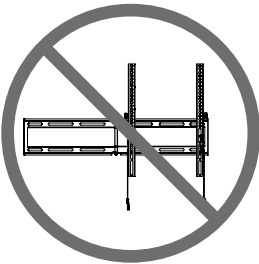
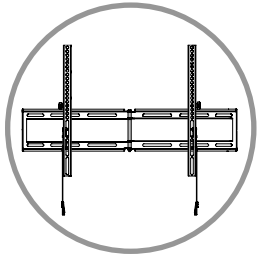
HANG YOUR TV

STEP 3.1

Attach Your TV

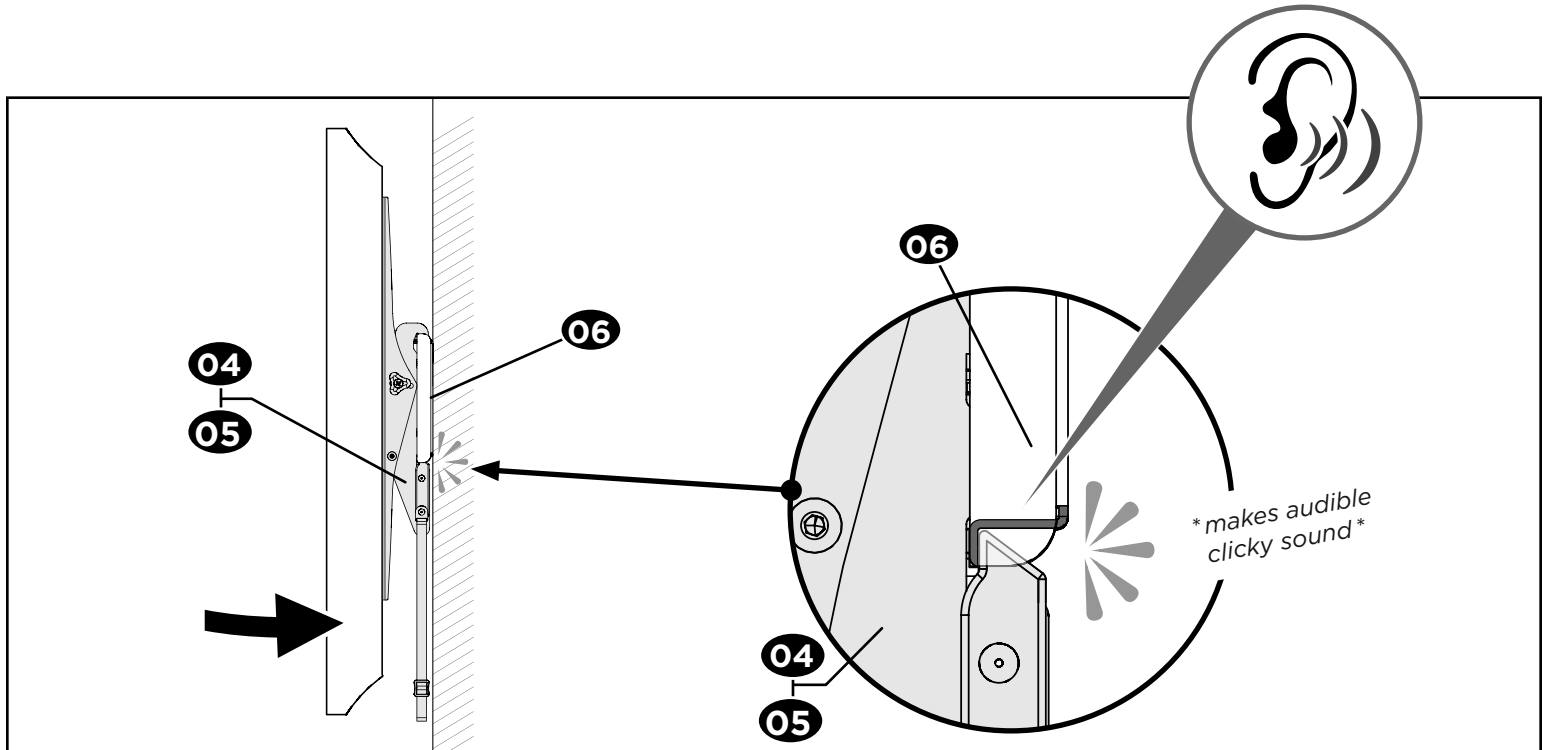


HEAVY! You may need assistance with this step.



STEP 3.2

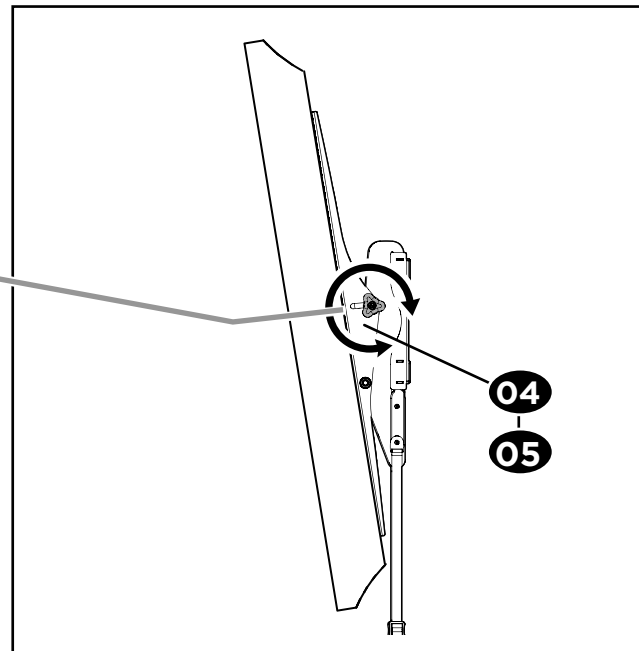
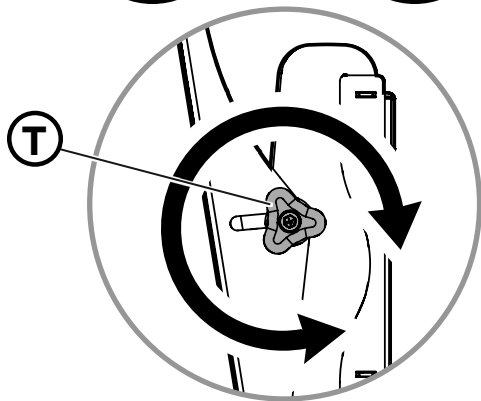
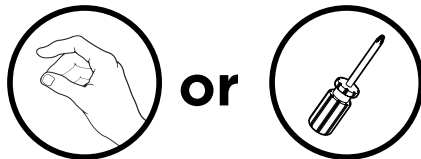
Secure Your TV




ADJUSTMENTS

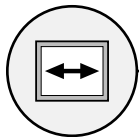


TILT

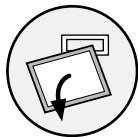
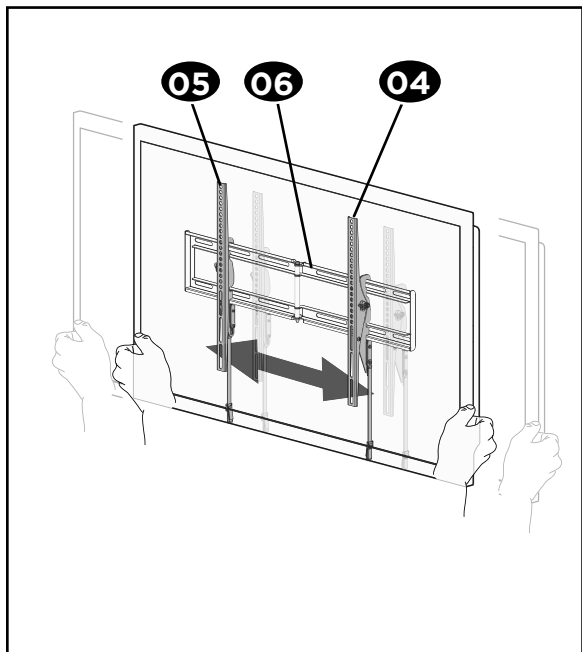


Your TV should adjust easily when moved, then stay in place. If your TV is too loose or too tight, adjust side tension knobs **T**.

 **NOTE:** Once your TV is in place, tighten the side tension knobs **T** to prevent unwanted movement.



TV LATERAL SHIFT

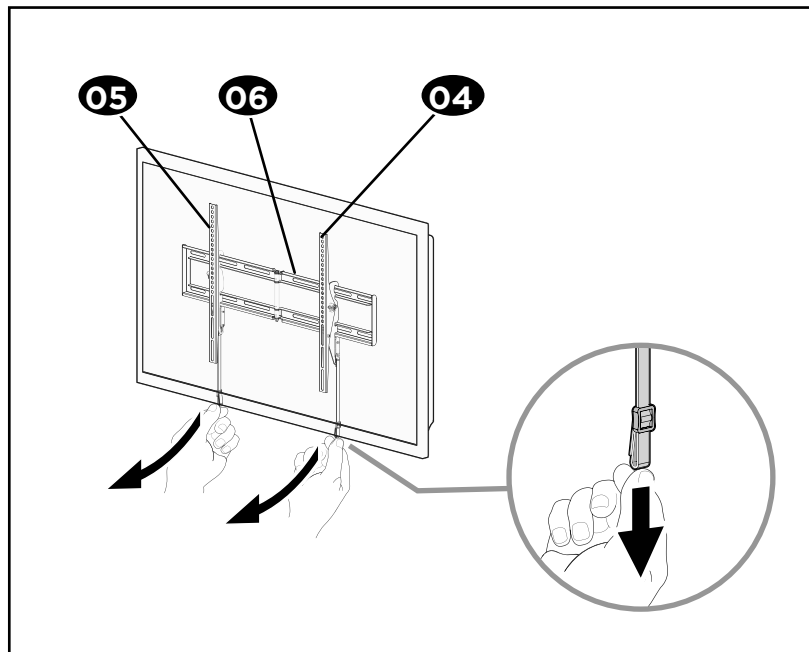


REMOVING THE TV



HEAVY! You may need assistance with this step.

"Don't be a hero!"



Lea atentamente estas instrucciones para asegurarse de que está familiarizado con el sencillo proceso de instalación. Consulte igualmente el manual de su TV para conocer si existen requisitos especiales para el montaje de su aparato.

Si no entiende las instrucciones o si tiene dudas acerca de la seguridad de la instalación, el montaje o el uso del producto, póngase en contacto con los profesionales de Echogear en la página www.echogear.com.

⚠ PRECAUCIÓN: evite posibles lesiones personales y daños materiales.

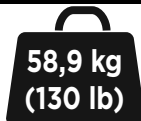
- ▶ Este producto se ha diseñado para usarse en montantes de madera, hormigón macizo y paredes de bloques de hormigón: NO lo instale en paredes únicamente de yeso
- ▶ La pared debe ser capaz de soportar hasta cinco veces el peso combinado del TV y el soporte
- ▶ No utilice este producto para ningún otro propósito que no sea el especificado explícitamente por el fabricante
- ▶ El fabricante no se responsabiliza de ningún daño o lesión resultante del montaje incorrecto o el uso indebido del producto

Restricciones de peso

PÁGINA 2

Su TV (acesorios incluidos) NO PUEDE SUPERAR

58,9 kg (130 lb)



Si su TV pesa más, este soporte no es compatible. Visite echogear.com para encontrar un soporte compatible.

COMPRUEBE LA CONSTRUCCIÓN DE SU PARED

PÁGINA 3

⚠ PRECAUCIÓN:

NO instalar en paredes únicamente de yeso

¿Montantes de madera (con paredes únicamente de yeso)?

¡Perfecto!

¿Hormigón macizo o bloque de hormigón?

¡Perfecto!

¿Tabiques de yeso con montantes de acero?

Se requiere el kit para montantes de acero (no incluido)

¿No está seguro?

Pida el kit para montantes de acero: modelo EGHWS. A la venta en línea en ECHOGEAR.com o Amazon.com

Si tiene alguna duda, póngase en contacto con los profesionales de ECHOGEAR: www.echogear.com

PREPARE SUS HERRAMIENTAS

PÁGINA 3

Cinta métrica, lápiz, cinta, destornillador Phillips, nivel, taladro eléctrico, llave de tubo: 13 mm (1/2 pulg.) **INCLUIDO: Llave hexagonal**

Colocación en pared de montantes de madera: Localizador de montantes, punzón, broca: 3 mm (1/8 pulg.)

Montaje en pared de hormigón: Broca: 10 mm (3/8 pulg.), martillo

Colocación en pared de montantes de acero: Localizador de montantes, punzón, broca: 13 mm (1/2 pulg.)

¿QUÉ HAY EN LA CAJA?

PÁGINA 4

⚠ ADVERTENCIA: este producto contiene piezas pequeñas que, en caso de ser tragadas, podrían causar asfixia. Antes de comenzar a montar la unidad, verifique que dispone de todas las piezas y que se encuentran en buen estado. Si no dispone de todas las piezas o alguna está dañada, no devuelva el elemento defectuoso al distribuidor. Póngase en contacto con el servicio de atención al cliente. ¡Nunca utilice piezas en mal estado!

📋 NOTA: no se utilizarán todos los elementos de montaje incluidos en este kit.

PIEZAS PARA EL PASO 1 PÁGINA 4

PIEZAS PARA EL PASO 2 PÁGINA 5

PIEZAS PARA EL PASO 3 PÁGINA 5

PASO 1

PÁGINA 6

PASO 1.1 Seleccione los tornillos para el TV

Solamente un tamaño de tornillo se adapta a su TV.

PASO 1.2 Seleccione los espaciadores (si es necesario)

⚠ PRECAUCIÓN:

MÍNIMO tres (3) vueltas completas de rosca de tornillo.

Si los tornillos **01** tocan la parte inferior de su televisor, use espaciadores **03**.

Si su televisor incluye espaciadores empotrados o adaptadores para soportes de pared, úselos BAJO el hardware de montaje.

Televisor con parte posterior plana [los soportes del televisor se apoyan planos sobre su televisor] **SIN ESPACIADOR**

Televisor con parte posterior plana que necesita espacio extra [para agujeros profundos o interferencia de cables] **ESPACIADOR NECESARIO**

Televisor con parte posterior redondeada o irregular [los soportes de televisor NO se apoyan completamente planos en su televisor] **ESPACIADOR NECESARIO**

PASO 1.3 Fije los soportes del TV

⚠ PRECAUCIÓN: asegúrese de que los soportes del TV **04/05** están centrados por igual con su TV Y apriételos con firmeza en esa posición.



Para **INSTALACIONES EN MONTANTES DE MADERA**, siga el **PASO 2A** en la **PÁGINA 10**

⚠ PRECAUCIÓN: evite posibles lesiones personales y daños materiales. Los paneles de yeso que cubren la pared no deben superar los 16 mm (5/8 pulg.) Tamaño mínimo de los montantes de madera: nominal 51 x 102 mm (2 x 4 pulg.) actual 38 x 89 mm (1½ x 3½ pulg.).



Para **INSTALACIONES EN HORMIGÓN**, siga el **PASO 2B** en la **PÁGINA 12**

⚠ PRECAUCIÓN: evite posibles lesiones personales y daños materiales. Monte la placa mural **06** directamente sobre la superficie de hormigón (no en la superficie que recubre la pared).



Para **INSTALACIONES EN MONTANTES DE acero**, siga el **PASO 2C** en la **PÁGINA 14**

• Los montantes deben ser al menos de 51 x 102 mm / calibre 25 (2 x 4 pulg. / 25 ga.). • El tipo de montante y la resistencia estructural deben ajustarse a la normativa norteamericana para el diseño de componentes estructurales de acero forjado en frío. [Sección 362 S 125 18, forma en C, montaje S]. • Si la parte posterior de la pared no presenta un acabado, se debe aplicar mampostería al menos en uno de los montantes a la izquierda y a la derecha que se empleen para instalar la montura. • La mampostería debe tener un espesor mínimo de 13 mm (1/2 pulg.) en cada lado de los montantes y una holgura mínima. • de 48 mm (17/8) por detrás de la pared. • La mampostería se debe fijar con tornillos a 304.8 mm (12 pulg.) del centro de los montantes. • Este producto debe estar centrado en los montantes.

PASO 2A (PARA MONTANTES DE MADERA) INSTALE LA PLACA MURAL

PÁGINA 10

PASO 2A.1 Busque un montante

PASO 2A.2 Alinee la plantilla

PASO 2A.3 Taladre los orificios

PASO 2A.4 Fije la placa mural

⚠ PRECAUCIÓN: evite posibles lesiones personales o daños materiales. Los cuatro pernos tirafondo **08** DEBEN ESTAR apretados con firmeza para evitar movimientos no deseados del conjunto de la placa mural.

Vaya al **PASO 3** en la **PÁGINA 16** ▶

PASO 2B (PARA HORMIGÓN)**INSTALE LA PLACA MURAL**

PÁGINA 12

Español**PASO 2B.1** Alinee la plantilla**PASO 2B.2** Taladre los orificios**!** **IMPORTANTE:** Nunca taladre sobre el cemento entre los bloques.**PASO 2B.3** Inserte los anclajes**PASO 2B.4** Fije la placa mural**!** **PRECAUCIÓN:** evite posibles lesiones personales o daños materiales. Los cuatro pernos tirafondo **08** DEBEN ESTAR apretados con firmeza para evitar movimientos no deseados del conjunto de la placa mural.**Vaya al PASO 3 en la PÁGINA 16** **PASO 2C (PARA MONTANTES DE ACERO)****INSTALE LA PLACA MURAL**

PÁGINA 14

PASO 2C.1 Busque un montante**PASO 2C.2** Taladre los orificios**PASO 2C.3** Inserte los anclajes**PASO 2C.4** Fije la placa mural**!** **PRECAUCIÓN:** evite posibles lesiones personales o daños materiales. Los cuatro pernos tirafondo **08** DEBEN ESTAR apretados con firmeza para evitar movimientos no deseados del conjunto de la placa mural.**PASO 3 CUELQUE EL TV**

PÁGINA 16

PASO 3.1 Cuelgue el TV**!** **¡ELEMENTO PESADO!** Podría necesitar ayuda para realizar esta operación.**PASO 3.2** Fije el TV**AJUSTES**

PÁGINA 18

INCLINACIÓNSu televisor debería ajustarse fácilmente al moverlo y luego mantenerse en su posición. Ajuste la perilla de tensión de inclinación **T** si su televisor se inclina por sí solo hacia arriba o hacia abajo.**!** **NOTA:** Si no tiene intención de ajustar la inclinación para ver el televisor desde diferentes ángulos, puede apretar las perillas de tensión de inclinación a mano **T** para evitar movimientos indeseados. Si es necesario, utilice una llave hexagonal para apretar las perillas **T**.**CAMBIO DE POSICIÓN LATERAL DEL TELEVISOR****RETIRE EL TV**

Veillez lire intégralement ces instructions afin d'être à l'aise avec ce processus d'installation facile. Veuillez également consulter le manuel du fabricant de votre téléviseur pour savoir si son installation présente des exigences particulières.

Si vous ne comprenez pas toutes ces instructions ou si vous avez des doutes sur la sécurité de l'installation, du montage ou de l'utilisation de ce produit, veuillez contacter les Pros Echogear sur le site www.echogear.com.

▲ **ATTENTION : Évitez les risques de blessures corporelles ou de dommages matériels !**

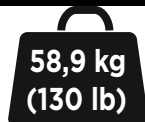
- ▶ Ce produit est conçu pour une utilisation sur des montants en bois, des murs en béton plein et en bloc de béton - NE l'installez PAS seul sur une cloison sèche.
- ▶ Le mur doit pouvoir supporter cinq fois le poids total du téléviseur et du support.
- ▶ N'utilisez pas ce produit à d'autres fins que celles spécifiées par le fabricant.
- ▶ Le fabricant n'est pas responsable des blessures ou des dommages causés par une mauvaise utilisation ou un montage incorrect.

Contraintes de poids

PAGE 2

Votre téléviseur (accessoires compris)
NE PEUT PAS PESER PLUS DE pour ce support.

58,9 kg (130 lb)



Si le poids de votre téléviseur est supérieur, ce support N'est PAS compatible. Rendez-vous sur echogear.com pour trouver un support compatible.

VÉRIFIEZ LA CONSTRUCTION DE VOTRE MUR

PAGE 3

▲ ATTENTION :
NE l'installez PAS seul sur une cloison sèche

Montants en bois
(avec cloison sèche) ?

Parfait !

Béton plein ou bloc de **béton** ?

Parfait !

Cloison sèche à montants en **acier**?

Trousse pour montant d'acier (non compris) requise

Commandez le kit de colombage en acier : modèle EGHWSS.
Vendu en ligne sur ECHOGEAR.com ou Amazon.com

Vous avez des doutes ?

Si vous avez des questions, contactez les professionnels d'ECHOGEAR : www.echogear.com

MUNISSEZ-VOUS DE VOS OUTILS

PAGE 3

Ruban à mesurer, crayon, ruban adhésif, tournevis cruciforme, niveau, perceuse électrique, clé à douille : 13 mm (1/2 po). **COMPREND : Clé hexagonale**

Installation sur un mur avec des montants en bois : **Localisateur de montants, poinçon, foret : 3 mm (1/8 po)**

Installation sur un mur en béton : **Foret : 10 mm (3/8 po), marteau**

Installation sur un mur avec des montants en acier : **Localisateur de montants, poinçon, foret : 13 mm (1/2 po)**

PIÈCES FOURNIES

PAGE 4

⚠ AVERTISSEMENT : Ce produit contient de petites pièces qui peuvent représenter un risque d'étouffement si elles sont avalées. Avant de commencer l'assemblage, assurez-vous qu'il ne manque aucune pièce et qu'elles ne sont pas endommagées. Si une pièce est manquante ou endommagée, contactez le service à la clientèle et non le détaillant. N'utilisez jamais de pièces endommagées !

📖 REMARQUE : Les pièces fournies dans ce kit ne doivent pas nécessairement être toutes utilisées.

PIÈCES POUR L'ÉTAPE 1

PAGE 4

PIÈCES POUR L'ÉTAPE 2

PAGE 5

PIÈCES POUR L'ÉTAPE 3

PAGE 5

ÉTAPE 1

PAGE 6

ÉTAPE 1.1

Sélectionnez les vis du téléviseur

Une seule taille de vis est adaptée à votre téléviseur.

ÉTAPE 1.2

Sélectionnez des entretoises (si besoin)

⚠ ATTENTION :

MÍNIMO tres (3) vueltas completas de rosca de tornillo.

Si los tornillos 01 tocan la parte inferior de su televisor, use espaciadores 03.

Utilisez l'entretoise destinée aux téléviseurs à dos plat fournie avec le téléviseur.

Téléviseur au dos plat [Les pattes de fixation du téléviseur sont posées à plat sur votre téléviseur]

SANS ENTRETOISE

Téléviseur au dos plat nécessitant plus d'espace [pour les trous d'insertions profonds ou l'enchevêtrement des câbles]

ENTRETOISE REQUISE

Téléviseur au dos irrégulier ou arrondi [Les pattes de fixation du téléviseur NE reposent PAS à plat sur votre téléviseur]

ENTRETOISE REQUISE

ÉTAPE 1.3

Fixez les pattes de fixation

⚠ ATTENTION : Assurez-vous que les pattes de fixation 04/05 sont centrées de façon égale sur votre téléviseur ET correctement fixées.



Pour les **INSTALLATIONS SUR MONTANTS EN BOIS**, suivez **L'ÉTAPE 2A** à la **PAGE 10**

▲ ATTENTION : Évitez les risques de blessures corporelles ou de dommages matériels ! L'épaisseur du revêtement de cloison sèche ne doit pas excéder 16 mm (5/8 po). Taille minimum des montants en bois : nominale 51 x 102 mm (2 x 4 po), réelle 38 x 89 mm (1½ x 3½ po).



Pour les **INSTALLATIONS SUR BÉTON**, suivez **L'ÉTAPE 2B** à la **PAGE 12**

▲ ATTENTION : Évitez les risques de blessures corporelles ou de dommages matériels !
Installez la plaque murale **06** directement sur la surface en béton (aucun revêtement de surface).



Pour les **INSTALLATIONS SUR MONTANTS EN ACIER**, suivez **L'ÉTAPE 2C** à la **PAGE 14**

• Les montants doivent mesurer au moins 5 x 10,2 cm (2 x 4 po) et de calibre 25 ga. • Le type de montant et la force structurelle doivent se conformer aux spécifications nord-américaines concernant la conception des éléments de structure en acier plié à froid [362 S 125 18, C-Shape, Section S - Stud]. • Si l'arrière du mur n'a pas de finition, une cloison sèche doit être installée au minimum sur un montant à gauche et à droite du ou des montants utilisés pour installer le support. • La cloison sèche doit avoir une épaisseur minimum de 13 mm (1/2 po) de chaque côté des montants, et un dégagement minimum de 48 mm (1 7/8 po) est requis derrière le mur. • La cloison sèche doit être fixée aux montants avec des vis à 304,8 mm (12 po) d'écart vertical. • Le support doit être centré sur les montants.

ÉTAPE 2A (POUR MONTANT EN BOIS)

INSTALLATION DE LA PLAQUE MURALE

PAGE 10

ÉTAPE 2A.1 Recherchez un montant

ÉTAPE 2A.2 Alignez le gabarit

ÉTAPE 2A.3 Percez les trous

ÉTAPE 2A.4 Fixez la plaque murale

▲ ATTENTION : Évitez les risques de blessures corporelles ou de dommages matériels ! Les quatre boulons tire-fond **08** DOIVENT ÊTRE serrés fermement afin d'éviter tout mouvement non souhaité de la plaque murale.

Passez à l'**ÉTAPE 3, PAGE 16** ▶

ÉTAPE 2B (POUR BÉTON)

INSTALLATION DE LA PLAQUE MURALE

PAGE 12

Français

ÉTAPE 2B.1 Aligned le gabarit

ÉTAPE 2B.2 Percez les trous

❗ IMPORTANT : Prenez soin de ne jamais percer dans le mortier entre les blocs.

ÉTAPE 2B.3 Insérez les chevilles

ÉTAPE 2B.4 Fixez la plaque murale

⚠ ATTENTION : Évitez les risques de blessures corporelles ou de dommages matériels ! Les quatre boulons tire-fond **08** DOIVENT ÊTRE serrés fermement afin d'éviter tout mouvement non souhaité de la plaque murale.

Passez à l'ÉTAPE 3, PAGE 16

ÉTAPE 2C (POUR MONTANT EN ACIER)

INSTALLATION DE LA PLAQUE MURALE

PAGE 14

ÉTAPE 2C.1 Recherchez un montant

ÉTAPE 2C.2 Percez les trous

ÉTAPE 2C.3 Insérez les chevilles

ÉTAPE 2C.4 Fixez la plaque murale

⚠ ATTENTION : Évitez les risques de blessures corporelles ou de dommages matériels ! Les quatre boulons tire-fond **08** DOIVENT ÊTRE serrés fermement afin d'éviter tout mouvement non souhaité de la plaque murale.

ÉTAPE 3 FIXATION DE VOTRE TÉLÉVISEUR

PAGE 16

ÉTAPE 3.1 Accrochez votre téléviseur

👤 LOURD ! Vous aurez besoin de quelqu'un pour vous aider à cette étape.

ÉTAPE 3.2 Fixez votre téléviseur

RÉGLAGES

PAGE 18

INCLINAISON

Votre téléviseur doit se régler facilement lorsqu'il est déplacé, puis il doit rester bien en place. Réglez les boutons de tension de l'inclinaison **T** si votre téléviseur s'incline naturellement vers le haut ou le bas. **REMARQUE** : Si vous ne prévoyez pas de régler l'inclinaison pour différents angles de vue, vous pouvez serrer manuellement les boutons de tension de l'inclinaison **T** afin d'éviter tout mouvement non souhaité. Si besoin, utilisez une clé hexagonale pour serrer les boutons **T**.

DÉCALAGE LATÉRAL DU TÉLÉVISEUR

RETRAIT DE VOTRE TÉLÉVISEUR

Bitte lesen Sie sich diese einfachen Montageanleitungen vollständig durch. Sehen Sie auch im Handbuch Ihres Fernsehers nach, ob für die Montage Ihres Fernsehers spezielle Anforderungen gelten.

Wenn Sie diese Anweisungen nicht verstehen oder Zweifel an der Sicherheit der Installation, dem Zusammenbau oder der Verwendung dieses Produkts haben, wenden Sie sich an die Echogear-Profis auf www.echogear.com.

⚠ **VORSICHT: Vermeiden Sie Verletzungen und Sachschäden!**

- ▶ Dieses Produkt ist für die Montage an Holzständerwerk oder an Beton und Mauerwerk bestimmt. NICHT einer reinen Gipskartonplatte montieren
- ▶ Die Wand muss das Fünffache des Gesamtgewichts des Fernsehers und der Halterung tragen können
- ▶ Verwenden Sie dieses Produkt nur für die vom Hersteller ausdrücklich angegebenen Zwecke
- ▶ Der Hersteller haftet für keine Schäden oder Verletzungen aufgrund von unsachgemäßem Zusammenbau und falscher Verwendung

Gewichtsauflagen

SEITE 2

Ihr Fernseher (einschließlich Zubehör)
DARF für diese Halterung NICHT SCHWERER
58,9 kg (130 lb)



Wiegt Ihr Fernseher mehr, ist diese Halterung NICHT kompatibel. Besuchen Sie echogear.com, um eine kompatible Halterung zu finden.

PRÜFEN SIE DIE BAUWEISE IHRER WAND

SEITE 3

⚠ VORSICHT:
NICHT an eine reine Gipskartonwand anbringen

Holzständerwerk
(mit Gipskartonwand)?

Perfekt!

Beton oder Mauerwerk?

Perfekt!

Gipskartonplatte mit Stahlträgern?

Stahlträger Kit erforderlich (nicht mitgeliefert)

Nicht sicher?

Set für Stahlträger bestellen: Modell EGHWSS Online erhältlich auf ECHOGEAR.com oder Amazon.com

Bei Fragen wenden Sie sich an die ECHOGEAR-Profis: www.echogear.com

SIE BRAUCHEN

SEITE 3

Maßband, Bleistift, Klebeband, Kreuzschlitzschraubendreher, Wasserwaage, Bohrmaschine, Aufsteckschraubenschlüssel: 13 mm (1/2") MITGELIEFERT: Sechskantschlüssel

Montage an Wand mit Holzständerwerk

Balkensucher, Ahle, Bohreinsatz: 3 mm (1/8")

Montage an Betonwand

Bohreinsatz: 10 mm (3/8"), Hammer

Gipskartonplatte mit Stahlträgern

Balkensucher, Ahle, Bohreinsatz: 13 mm (1/2")

LIEFERUMFANG

SEITE 4

⚠️ WARNUNG: Dieses Produkt enthält kleine Teile, die beim Verschlucken zum Erstickungstod führen können. Prüfen Sie vor Montagebeginn, ob alle Teile vorhanden und unbeschädigt sind. Falls Teile fehlen oder beschädigt sind, bringen Sie das Produkt nicht zum Händler zurück, sondern wenden Sie sich an den Kundendienst. Verwenden Sie niemals beschädigte Teile!

📄 HINWEIS: Es wird nicht das gesamte Befestigungsmaterial in diesem Kit gebraucht.

TEILE FÜR SCHRITT 1

SEITE 4

TEILE FÜR SCHRITT 2

SEITE 5

TEILE FÜR SCHRITT 3

SEITE 5

SCHRITT 1

SEITE 6

SCHRITT 1.1

Wählen Sie Schrauben für den Fernseher aus

Nur eine Schraubengröße passt für Ihren Fernseher.

SCHRITT 1.2

Wählen Sie ggf. die Abstandhalter

⚠️ VORSICHT:

Mindestens drei (3) volle Umdrehungen des Schraubengewindes.

Wenn die Schrauben **01** die Unterseite Ihres Fernsehers berühren, verwenden Sie Abstandshalter **03**.

Verwenden Sie die mit dem Fernseher mitgelieferten Abstandhalter für einen Flachbildfernseher

Flachfernseher [TV-Halterungen flach auf Ihren Fernseher legen]

KEINE DISTANZSCHEIBE

Flachfernseher mit Extra-Distanzscheibe erforderlich [für tiefe Einschublöcher oder störende Kabel]

DISTANZSCHEIBEN ERFORDERLICH

Gerundete oder unregelmäßige Rückseite des Fernsehers [Fernsehalterungen liegen NICHT flach auf Ihrem Fernseher auf]

DISTANZSCHEIBEN ERFORDERLICH

SCHRITT 1.3

Fernseher-Anschlussplatten befestigen

⚠️ VORSICHT: Stellen Sie sicher, dass die Anschlussplatten **04/05** mittig an Ihrem Fernseher ausgerichtet und sicher befestigt sind.

SCHRITT 2 MONTAGE DER WANDPLATTE

SEITE 9



Bei einer **MONTAGE AM HOLZSTÄNDERWERK** folgen Sie den Anweisungen in **SCHRITT 2A** auf **SEITE 10**

⚠ VORSICHT: Vermeiden Sie Verletzungen und Sachschäden! Die Gipschicht der Wand darf 16 mm (5/8") nicht überschreiten. Mindestmaße der Holzbalken: Nenngröße 51 x 102 mm (2 x 4"), tatsächliche Größe 38 x 89 mm (1½ x 3½")



Bei einer **MONTAGE AN BETONWÄNDEN** folgen Sie den Anweisungen in **SCHRITT 2B** auf **SEITE 12**

⚠ VORSICHT: Vermeiden Sie Verletzungen und Sachschäden!
Die Wandplatte **06** muss direkt auf der Betonoberfläche angebracht werden (kein Oberflächenbelag).



Bei einer **MONTAGE AM STAHLBALKENOPTION** folgen Sie den Anweisungen in **SCHRITT 2C** auf **SEITE 14**

- Die Balken müssen mindestens 51 x 102 mm/0,51 mm (2 x 4"/25 ga) betragen. • Balkenart und Strukturfestigkeit müssen konform sein mit der „North American Specification for the Design of Cold-Formed Steel Structural Members“ [362 S 125 18, C-Form, S-Balkenabschnitt]. • Wenn die Rückseite der Wand unverkleidet ist, muss sie an mindestens einem der zur Montage der Halterung verwendeten Balken links und rechts mit einer Gipskartonplatte verkleidet werden. • Die Gipskartonplatte muss auf jeder Seite der Balken mindestens 13 mm (1/2") dick sein, und es ist ein Mindestabstand von 48 mm (1 7/8") hinter der Wand erforderlich.
- Die Gipskartonplatte muss mit Schrauben 304,8 mm (12") vertikal von der Trägermitte befestigt werden. • Dieses Produkt muss auf den Balken zentriert werden.

SCHRITT 2A (BEI HOLZSTÄNDERWERK) INSTALLATION DER WANDPLATTE

SEITE 10

SCHRITT 2A.1 Balken finden

SCHRITT 2A.2 Vorlage ausrichten

SCHRITT 2A.3 Löcher bohren

SCHRITT 2A.4 Wandplatte befestigen

⚠ VORSICHT: Vermeiden Sie Verletzungen und Sachschäden! Alle vier Schlüsselschrauben **08** MÜSSEN fest angezogen werden, um ein ungewolltes Verrutschen der Wandplatte zu verhindern.

Gehen Sie zu SCHRITT 3 auf SEITE 16 ▶

SCHRITT 2B (FÜR BETONWÄNDE) INSTALLATION DER WANDPLATTE

SEITE 12

Deutsch

SCHRITT 2B.1 Vorlage ausrichten

SCHRITT 2B.2 Löcher bohren

! **WICHTIG:** Bohren Sie niemals in den Mörtel zwischen Steinen.

SCHRITT 2B.3 Dübel einsetzen

SCHRITT 2B.4 Wandplatte befestigen

! **VORSICHT:** Vermeiden Sie Verletzungen und Sachschäden! Alle vier Schlüsselschrauben **OB** MÜSSEN fest angezogen werden, um ein ungewolltes Verrutschen der Wandplatte zu verhindern.

Gehen Sie zu SCHRITT 3 auf SEITE 16 

SCHRITT 2C (BEI STAHLTRÄGERN) INSTALLATION DER WANDPLATTE

SEITE 14

SCHRITT 2C.1 Balken finden

SCHRITT 2C.2 Löcher bohren

SCHRITT 2C.3 Dübel einsetzen

SCHRITT 2C.4 Wandplatte befestigen

! **VORSICHT:** Vermeiden Sie Verletzungen und Sachschäden! Alle vier Schlüsselschrauben **OB** MÜSSEN fest angezogen werden, um ein ungewolltes Verrutschen der Wandplatte zu verhindern.

SCHRITT 3 FERNSEHER AUFHÄNGEN

SEITE 16

SCHRITT 3.1 Fernseher aufhängen


 **VORSICHT, SCHWER!** Bei diesem Schritt werden Sie eventuell Hilfe benötigen.

SCHRITT 3.2 Fernseher befestigen

EINSTELLUNGEN

SEITE 18

 **NEIGEN**

Der Fernseher sollte durch Bewegungen leicht zu verstellen sein und dann in Position bleiben. Verstellen Sie die Neigungsspannung über die Knöpfe **T**, falls der Fernseher von alleine vor- oder zurückkippt.  **HINWEIS:** Wenn Sie das Gerät nicht für unterschiedliche Fernsehpositionen neigen wollen, können Sie die Knöpfe **T** mit der Hand gegen ungewollte Bewegung fest anziehen. Bei Bedarf können Sie den Sechskantinnenschlüssel verwenden, um die Knöpfe **T** anzuziehen.

 **SEITLICHES VERSCHIEBEN DES FERNSEHERS**

 **FERNSEHER ABHÄNGEN**

Lees deze instructies volledig door om er zeker van te zijn dat u dit gemakkelijke installatieproces juist kunt uitvoeren. Raadpleeg ook de handleiding van uw tv op speciale vereisten voor het bevestigen van de tv.

Als u deze instructies niet begrijpt of twijfelt over de veiligheid van de installatie, de montage of het gebruik van dit product, neemt u contact op met Echogear Pros via www.echogear.com.

⚠ LET OP: Voorkom lichamelijk letsel en materiële schade!

- ▶ Dit product is ontworpen voor gebruik in muren met houten constructie, muren van massief beton en muren van cementblokken - NIET gebruiken bij alleen gipsplaten
- ▶ De wand moet geschikt zijn om vijf keer het gecombineerde gewicht van de tv en de montagesteun te ondersteunen
- ▶ Gebruik dit product niet voor doeleinden die niet expliciet zijn gespecificeerd door de fabrikant
- ▶ De fabrikant is niet verantwoordelijk voor schade of letsel als gevolg van onjuiste montage of verkeerd gebruik

Gewichtsbependingen

PAGINA 2

Het gewicht van uw tv (inclusief accessoires)

MAG NIET HOGER ZIJN DAN

58,9 kg (130 lb)



Als uw tv meer weegt, is deze montagesteun NIET geschikt. Bezoek echogear.com om een geschikte montagesteun te vinden.

CONTROLEER UW WANDCONSTRUCTIE

PAGINA 3

⚠ LET OP:

NIET op alleen gipsplaat monteren

houten stijlen
(met gipsplaat)?

Perfect!

Massief **beton** of **betonblokken**?

Perfect!

Gipsplaat met stalen constructie?

**Stalen dragerkit vereist
(niet meegeleverd)**

Bestel de stalen dragerkit: model EGHWSS.
Deze wordt online verkocht op ECHOGEAR.com of op Amazon.com

Weet u het niet zeker?

Neem voor vragen contact op met ECHOGEAR Pros: www.echogear.com

LEG HET GEREEDSCHAP KLAAR

PAGINA 3

Rolmaat, potlood, plakband, kruiskopschroevendraaier, waterpas, elektrische boor, dopsleutel: 13 mm (1/2 in.). MEEGELEVERD: Inbussleutel

Montage aan een muur met houten dragers

Balkzoeker, priem, bit voor boormachine: 3 mm (1/8 in.)

Montage aan een betonnen muur:

Bit voor boormachine: 10 mm (3/8 in.), hamer

Muren met stalen constructie

Balkzoeker, priem, bit voor boormachine: 13 mm (1/2 in.)

⚠ WAARSCHUWING: Dit product bevat kleine onderdelen die verstikkingsgevaar kunnen opleveren als ze worden ingeslikt. Controleer vóór de montage of alle onderdelen onbeschadigd aanwezig zijn. Mochten er onderdelen ontbreken of beschadigd zijn, breng het beschadigde item dan niet terug naar de verkoper, maar neem contact op met de klantenservice. Gebruik nooit beschadigde onderdelen!

📄 OPMERKING: Niet alle bijgeleverde materialen zullen worden gebruikt.

ONDERDELEN VOOR STAP 1 PAGINA 4

ONDERDELEN VOOR STAP 2 PAGINA 5

ONDERDELEN VOOR STAP 3 PAGINA 5

STAP 1

PAGINA 6

STAP 1.1

Selecteer de schroeven voor de tv

Slechts één schroefgrootte is geschikt voor uw tv.

STAP 1.2

Selecteer de afstandshouders (indien nodig)

⚠ LET OP:

MINIMAAL drie (3) volledige omwentelingen van de schroefdraadverbinding.

Als de schroeven **01** de onderkant van uw tv raken, gebruik dan afstandshouders **03**.

Gebruik de bij de tv geleverde afstandhouder.

TV met vlakke achterkant [tv-beugels liggen plat op uw tv]

GEEN AFSTANDHOUDER

Tv met een vlakke achterkant met extra benodigde ruimte vereist [voor diepe inzetgaten of kabelbelemmeringen]

AFSTANDHOUDER VEREIST

Tv met een ronde of onregelmatige achterkant [Tv-beugels liggen NIET plat op de tv]

AFSTANDHOUDER VEREIST

STAP 1.3

Bevestig de tv-beugels

⚠ LET OP: Zorg ervoor dat de tv-beugels **04** / **05** gelijkmatig uitgelijnd zijn op uw tv EN stevig bevestigd zijn.



Voor **GEbruik BIJ INSTALLATIES MET HOUTEN DRAGERS**, volg **STAP 2A** op **PAGINA 10**

⚠ LET OP: Voorkom lichamelijk letsel en materiële schade! Gipsplaten die de muur bedekken, mogen niet dikker zijn dan 16 mm (5/8 in.)
Minimale grootte houten drager: nominaal 51 x 102 mm (2x4 in.), werkelijk 38 x 89 mm (1½ x 3½ in.).



Voor **GEbruik BIJ INSTALLATIES IN BETON**, volgt u **STAP 2B** op **PAGINA 12**

⚠ LET OP: Voorkom lichamelijk letsel en materiële schade!
De wandplaat **06** moet rechtstreeks op het betonnen oppervlak worden gemonteerd (geen oppervlakbedekking)



Voor **GEbruik BIJ INSTALLATIES MET STALEN DRAGERS**, volg **STAP 2C** op **PAGINA 14**

• Draggers moeten minstens 51 x 102 mm (2 x 4 in.) / 25 ga. groot zijn. • Het dragertype en de structurele sterkte moet voldoen aan de Noord-Amerikaanse specificatie voor het ontwerp van stalen koudgevormde structurele delen (North American Specification for the Design of Cold-Formed Steel Structural Members) [362 S 125 18, C-Shape, S - Stud-gedeelte]. • Als de achterkant van de wand niet afgewerkt is, moeten de gipsplaten op minstens één drager aan de linker- en rechterkant van de gebruikte drager(s) worden geïnstalleerd om de bevestiging te installeren. • Gipsplaten moeten aan beide kanten van de dragers minimaal 13 mm (1/2 in.) dik zijn en er moet een minimale vrije ruimte van 48 mm (1 7/8 in.) achter de wand worden voorzien. • Gipsplaten moeten op het midden aan de dragers worden bevestigd met schroeven van 304,8 mm (12 in.). • Dit product moet op de dragers worden gecentreerd.

STAP 2A (VOOR HOUTEN DRAGERS) DE WANDPLAAT

PAGINA 10

STAP 2A.1

Zoek een drager

STAP 2A.2

Lijn het sjabloon uit

STAP 2A.3

Boor de gaten

STAP 2A.4

Bevestig de wandplaat

⚠ LET OP: Voorkom lichamelijk letsel of materiële schade! Alle vier de schroeven **08** MOETEN stevig worden aangedraaid om ongewenste beweging van de wandplaat te voorkomen.

Ga naar **STAP 3** op **PAGINA 16**

STAP 2B (VOOR BETON)**DE WANDPLAAT**

PAGINA 12

Nederlands**STAP 2B.1** Lijn het sjabloon uit**STAP 2B.2** Boor de gaten**!** **BELANGRIJK:** Boor nooit in het cement tussen blokken.**STAP 2B.3** Plaats de ankers**STAP 2B.4** Bevestig de wandplaat**!** **LET OP:** Voorkom lichamelijk letsel of materiële schade! Alle vier de schroeven **08** MOETEN stevig worden aangedraaid om ongewenste beweging van de wandplaat te voorkomen.**Ga naar STAP 3 op PAGINA 16****STAP 2C (MUREN MET STALEN CONSTRUCTIE)****DE WANDPLAAT**

PAGINA 14

STAP 2C.1 Zoek een drager**STAP 2C.2** Boor de gaten**STAP 2C.3** Boor de gaten**STAP 2C.4** Bevestig de wandplaat**!** **LET OP:** Voorkom lichamelijk letsel of materiële schade! Alle vier de schroeven **08** MOETEN stevig worden aangedraaid om ongewenste beweging van de wandplaat te voorkomen.**STAP 3 DE TV OPHANGEN**

PAGINA 16

STAP 3.1 Hang de tv op**!** **ZWAAR!** Voor het uitvoeren van deze stap is mogelijk assistentie vereist.**STAP 3.2** Bevestig de tv**AANPASSINGEN**

PAGINA 18

KANTELEN

Uw tv moet zich gemakkelijk aanpassen als u hem beweegt en vervolgens op zijn plek blijven zitten. Pas de kantelspanningsknoppen **T** aan als de tv uit zichzelf omhoog of omlaag beweegt.

! **OPMERKING:** Als u de kijkhoek niet wilt aanpassen, kunt u de kantelspanningsknoppen **T** handmatig aandraaien om ongewenste bewegingen te voorkomen. Gebruik indien nodig de inbussleutel om de knoppen **T** aan te draaien.

DE TV ZIJWAARTS VERSCHUIVEN**DE TV VERWIJDEREN**

Läs igenom hela bruksanvisningen för att vara säker på att du är bekväm med denna enkla monteringsprocess. Läs också i din TV:s bruksanvisning för att se om det finns några särskilda krav för montering av din TV.

Om du inte förstår dessa anvisningar eller är tveksam angående installationen, angående monteringen eller om användning av produkten är säker bör du kontakta Echogear Pros at www.echogear.com.

▲ FÖRSIKTIGHET: Undvik potentiella personskador och skador på egendom!

- ▶ Den här produkten är utformad för att användas i träregelväggar, väggar av massiv betong och betongblocksväggar – MONTERA INTE i enbart gipsvägg.
- ▶ Väggen måste kunna bära en vikt på upp till fem gånger TV och upphängning tillsammans.
- ▶ Använd inte denna produkt för andra ändamål än de som uttryckligen omnämns av tillverkaren.
- ▶ Tillverkaren kan inte hållas ansvarig för skador eller olycksfall som förorsakats av felaktig montering eller användning.

Viktbegränsningar

SIDAN 2

TV:n (inklusive tillbehör)
FÅR INTE ÖVERSKRIDA
58,9 kg (130 lb)



Om TV:n väger mer är det här stativet **INTE** kompatibelt. Besök echogear.com för att hitta ett kompatibelt stativ.

VERIFIERA HUR DIN VÄGG ÄR BYGGD

SIDAN 3

▲ FÖRSIKTIGT:

Installera **INTE** på enbart gipsskiva

Träreglar
(med gipsskiva)

Perfekt!

Massiv **betong** eller **betongblock?**

Perfekt!

Gipsskiva med metallreglar? **Metallregelkit krävs (ingår inte)**

Beställ stålregelsatsen: modell EGHWSS.
Sälj online på ECHOGEAR.com eller Amazon.com

Osäker?

Kontakta ECHOGEAR_proffs om du har några frågor: www.echogear.com

TA DINA VERKTYG

SIDAN 3

Mätband, penna, tejp, Phillips-skruvmejsel, vattenpass, elborr, hylsnyckel: 13 mm (1/2 tum). **INGÅR: Sexkantsnyckel**

Installation på vägg med träreglar

Regelsökare, syl, borrbit: **3 mm (1/8 tum)**

Installation på betongvägg

Borrbit: **10 mm (3/8 tum)**, hammare

Installation på vägg med metallreglar

Regelsökare, syl, borrbit: **13 mm (1/2 tum)**

VAD FINNS I LÅDAN?

SIDAN 4

⚠ VARNING: Den här produkten innehåller små delar som kan utgöra kvävningrisk om de sväljs. Innan du påbörjar hopmonteringen ska du kontrollera att alla delar finns med och är intakta. Om någon del saknas eller är skadad ska du inte returnera den skadade produkten till din återförsäljare, utan vända dig direkt till kundtjänst. Använd aldrig skadade delar!

📖 OBS! Inte alla monteringsstillbehör som medföljer i denna sats kommer att användas.

DELAR FÖR STEG 1

SIDAN 4

DELAR FÖR STEG 2

SIDAN 5

DELAR FÖR STEG 3

SIDAN 5

STEG 1

SIDAN 6

STEG 1.1

Välj TV:ns skruvar

Bara en skruvstorlek passar TV:n.

STEG 1.2

Välj distansbricka (vid behov)

⚠ FÖRSIKTIGT:

MINST tre (3) hela varv av skruvgängan.

Om skruvar **01** träffar botten av din TV, använd distanser **03**.

Använd distansbrickan som medföljde TV:n.

Flatback-TV [TV-fästena ligger platt på TV:n] **INGEN DISTANSBRICKA**

Flatback-TV med extra utrymmeskrav [för djupa hål eller kabelstörning] **DISTANSBRICKA KRÄVS**

TV med rundad eller oregelbunden baksida [TV-fästena ligger INTE platt mot TV:n] **DISTANSBRICKA KRÄVS**

STEG 1.3

Sätt fast TV-fästena

⚠ FÖRSIKTIGHET: Se till att TV-fästena **04/05** är jämnt centrerade på TV:n OCH ordentligt fastsatta.

För **MONTERING PÅ TRÄREGLAR**, följ **STEG 2A** på **SIDAN 10**

▲ FÖRSIKTIGHET: Undvik potentiella personskadorna och skador på egendom! Gipsskiva som täcker väggen får inte överstiga 16 mm (5/8 tum). Minsta storlek på träregel: nominell 51 x 102 mm (2 x 4 tum) faktisk 38 x 89 mm (1½ x 3½ tum).

För **MONTERING PÅ BETONG**, följ **STEG 2B** på **SIDAN 12**

▲ FÖRSIKTIGHET: Undvik potentiella personskadorna och skador på egendom! Montera väggfästet **06** direkt på betongytan (ingen täckning).

För **MONTERING PÅ STÅLREGEL**, följ **STEG 2C** på **SIDAN 14**

• Reglarna måste vara minst 2x4 tum/25 ga. • Regeltyp och hållfasthet måste uppfylla specifikationen "North American Specification for the Design of Cold-Formed Steel Structural Members" [362 S 125 18, C-Shape, S - Stud Section]. • Om väggens baksida är obehandlad måste kallmur monteras till minst en regel till vänster och höger om de regler som används för att montera väggfästet. • Kallmuren måste vara minst 13 mm (1/2 tum) tjock på vardera sidan av reglarna, och det måste också finnas ett minsta utrymme på 48 mm (1 7/8 tum) bakom väggen. • Kallmuren måste fästas vid regler med 304,8 mm (12 tum) skruvar vid centrum. • Produkten måste centreras på reglarna.

STEG 2A (FÖR TRÄREGLAR) MONTERA VÄGGPLATTAN

SIDAN 10

STEG 2A.1

Hitta en regel

STEG 2A.2

Rikta in mallen

STEG 2A.3

Borra hålen

STEG 2A.4

Fäst väggplattan

▲ FÖRSIKTIGHET: Undvik eventuella personskadorna och materiella skador! Alla fyra träskruvarna **08** MÅSTE VARA ordentligt åtdragna för att förhindra oönskade rörelser av väggplattan.

Gå till **STEG 3** på **SIDA 16**

STEG 2B (FÖR BETONG)**MONTERA VÄGGPLATTAN**

SIDAN 12

Svenska**STEG 2B.1** Borra hålen**STEG 2B.2** Sätt i förankringar**!** **VIKTIGT:** Borra aldrig i fogarna mellan cementblocken.**STEG 2B.3** Sätt i förankringar**STEG 2B.4** Fäst väggplattan**!** **FÖRSIKTIGHET:** Undvik eventuella personskador och materiella skador! Alla fyra träskruvarna **OB** MÅSTE VARA ordentligt åtdragna för att förhindra oönskade rörelser av väggplattan.**Gå till STEG 3 på SIDA 16** **STEG 2C (GIPSSKIVA MED METALLREGLAR)****MONTERA VÄGGPLATTAN**

SIDAN 14

STEG 2C.1 Hitta en regel**STEG 2C.2** Borra hålen**STEG 2C.3** Sätt i förankringar**STEG 2C.4** Fäst väggplattan**!** **FÖRSIKTIGHET:** Undvik eventuella personskador och materiella skador! Alla fyra träskruvarna **OB** MÅSTE VARA ordentligt åtdragna för att förhindra oönskade rörelser av väggplattan.**STEG 3 HÄNG UPP TV:N**

SIDAN 16

STEG 3.1 Häng upp TV:n**!** **TUNGT!** Du kanske behöver hjälp under det här steget.**STEG 3.2** Sätt fast TV:n**JUSTERINGAR**

SIDAN 18

LUTNING

TV:n bör vara enkel att justera när den flyttas, och sedan sitta på plats. Justera vredet för lutning **T** om TV:n lutar uppåt eller nedåt av sig själv. **!** **OBS!** Om du inte har för avsikt att justera lutningen för olika visningsplatser kan du dra åt vredet **T** för hand för att förhindra oönskade rörelser. Vid behov kan du använda en insexnyckel för att dra åt vredet **T**.

SIDOFÖRFLYTTNING AV TV:N**TA BORT TV:N**

请完整浏览这些说明，确保您完全理解此简便安装流程。另请参阅电视机的用户手册，检查其中对于电视机的安装是否规定了任何特殊要求。如您不理解这些说明，或对本产品的安全安装、拆卸或使用存有疑问，请通过以下网站联系 Echogear 专业人员：www.echogear.com。

⚠ 注意：避免潜在人身伤害和财产损毁！

- ▶ 此产品用于木墙柱、实心混凝土和混凝土砌块墙 — 不要仅安装在干墙上
- ▶ 墙壁的承重力必须至少达到电视机和墙壁支架总重量的五倍
- ▶ 请勿将此产品用于制造商明确指定以外的其他目的
- ▶ 对因不当安装或不当使用而造成的损失或伤害，制造商不承担任何责任

重量限制

第 2 页

对于此支架，您的电视机（包括配件）的重量不可超过
58.9 kg (130 lb)



如果电视机的重量超过限制，则不可使用此支架。
访问 echogear.com 查找兼容的支架。

验证墙壁构造

第 3 页

⚠ 注意：

不要仅安装在干墙上

有木墙柱（干墙）？

适合！

实心混凝土或混凝土砌块？

适合！

钢墙柱墙壁？

针对金属龙骨墙，可选择适合的配件包（未提供）

订购钢立筋套裝：型号 EGHWSS。
ECHOGEAR.com 或 Amazon.com 上有售

不确定？

如有疑问，请联系 ECHOGEAR Pros: www.echogear.com

需要准备的工具

第 3 页

卷尺、铅笔、胶带、十字螺丝刀、水平仪、电钻、套筒扳手：13 mm (1/2 in.)。包含：六角扳手

木墙柱墙安装：

墙柱探测器、锥子、钻头：3 mm (1/8 in.)

混凝土墙安装：

钻头：10 mm (3/8 in.)，锤子

钢墙柱墙壁：

墙柱探测器、锥子、钻头：13 mm (1/2 in.)

包装箱中的内容

第 4 页

警告： 此产品包含若吞咽可能引致窒息危险的小部件。在开始安装前，先确定所有零件均已齐备且完好无损。如果有零件缺失或受损，请勿将受损零件返回至经销商；请联系客户服务部。切勿使用受损零件！

注意： 并非本工具包中包含的所有配件均要使用。

步骤 1 所需零件

第 4 页

步骤 2 所需零件

第 5 页

步骤 3 所需零件

第 5 页

步骤 1

第 6 页

步骤 1.1

选择电视机螺钉

只有一种螺钉尺寸适用于您的电视机。

步骤 1.2

选择隔圈 (如果需要)

警告：

至少将螺钉螺纹拧紧三 (3) 圈。

如果螺钉 **01** 碰到电视底部，请使用垫片 **03**。

使用电视机配套的隔圈。

后部平直电视机 [电视机托架平放在电视机上] **无需隔圈**

需要额外空间的后部平直电视机 [因应嵌孔较深或线缆较多的情况] **需要隔圈**

圆背形或背面不规则形电视机 [电视机托架无法紧贴在电视机上] **需要隔圈**

步骤 1.3

固定电视机托架

注意： 确保电视机托架 **04/05** 居于电视机的中央，并已固定到位。



对于木墙柱安装，请执行第 10 页的步骤 2A

▲ 注意：避免潜在人身伤害和财产损毁！墙上覆盖的材料不能超过 16 mm (5/8 in.)。最小木墙柱尺寸：标称 51 x 102 mm (2 x 4 in.) 实际 38 x 89 mm (1½ x 3½ in.)。



对于混凝土安装，请执行第 12 页的步骤 2B

▲ 注意：避免潜在人身伤害和财产损毁！
将壁板 **06** 直接安装在混凝土表面（表面不能有覆盖物）。



对于钢龙骨安装，请执行第 14 页的步骤 2C

- 龙骨必须至少为 2x4 英寸 / 25 ga.。
- 龙骨类型和结构强度必须符合北美冷弯型钢构件设计规范[362 S 125 18、C 型、S 龙骨型材]。
- 如果墙的背面未经装饰，必须至少在用来安装支架的一个龙骨的左右侧安装干式墙。
- 龙骨各侧的干式墙厚度必须至少为 13 mm (1/2 英寸)，墙后侧的最小间隙必须为 48 mm (1 7/8 英寸)。
- 干式墙必须在中央部分通过 304.8 mm (12 英寸) 螺丝与龙骨紧紧固定在一起。
- 本产品必须安装于龙骨中部。

步骤 2A

(对于木墙柱)

安装壁板

第 10 页

步骤 2A.1

找到墙柱

步骤 2A.2

对齐模板

步骤 2A.3

钻孔

步骤 2A.4

固定壁板

▲ 注意：避免潜在人身伤害或财产损毁！所有四个方头螺钉 **08** 均需拧紧，以防止壁板组件发生不必要的移动。

转至第 16 页的步骤 3

步骤 2B.1 对齐模板

步骤 2B.2 钻孔

ⓘ 重要提示: 切勿钻入砌块之间的灰浆层中。

步骤 2B.3 插入锚栓

步骤 2B.4 固定壁板

⚠ 注意: 避免潜在人身伤害或财产损毁! 所有四个方头螺钉 **Q8** 均需拧紧, 以防止壁板组件发生不必要的移动。

转至第 16 页的步骤 3

步骤 2C.1 找到墙柱

步骤 2C.2 钻孔

步骤 2C.3 插入锚栓

步骤 2C.4 固定壁板

⚠ 注意: 避免潜在人身伤害或财产损毁! 所有四个方头螺钉 **Q8** 均需拧紧, 以防止壁板组件发生不必要的移动。

步骤 3.1 悬挂电视机

⚠ 重物! 您可能需要帮助来完成此步骤。

步骤 3.2 固定电视机

⚠ 倾斜

电视机应该易于移动和调节, 调节完毕后应该保持在位。如果您的电视机向上或向下倾斜, 请调整倾斜度调整旋钮 **①**。 **ⓘ 注意:** 如果不想针对不同观看位置调整倾斜度, 则可以用手拧紧倾斜度调整旋钮 **①**, 以防止意外移动。如果需要, 请使用六角扳手拧紧旋钮 **①**。

⚠ 电视机的横向移位**⚠ 拆下电视机**

取り付け作業は難しくありませんが、必ずこの説明書を最後まで読み、手順をすべて理解してください。また、お使いのテレビ特有の要件があるかどうかを、テレビの取扱説明書で確認してください。

この説明書に不明な点がある場合や、この製品の取り付け、組み立て、使用の安全性について疑問がある場合は、Echogear Pros (www.echogear.com) までご連絡ください。

▲ 注意：負傷したり壁面を傷付けたりしないように注意してください。

- ▶ この製品は、木製スタッド、コンクリート、またはコンクリートブロック製の壁への取り付け専用です。石膏ボードだけの壁には取り付けしないでください。
- ▶ テレビを掛ける壁は、テレビとマウントの合計重量の 5 倍の重量に耐えられなければなりません。
- ▶ 本製品の製造元によって明示的に指定されている以外の目的で本製品を使用しないでください。
- ▶ 間違った組み立てや使用が原因の物的または人的損害に対し、製造元は一切責任を負いません。

重量制限

2 ページ

このマウントでは、テレビ（アクセサリを含む）の重量がを超えないようにしてください。

58.9 kg (130 lb)



テレビがこの重量を超過する場合は、このマウントを使用できません。使用できるマウントについては、echogear.com をご覧ください。

壁の構造の確認

3 ページ

▲ 注意：

石膏ボードだけの壁には取り付けしないでください

木製スタッド
と石膏ボード)?

最適です！

コンクリートまたは
コンクリート
ブロック?

最適です！

鋼製スタッド ドライウォール?

金属スタッド壁の場合、オプションの固定
具キットがあります (含まれていません)

スチールスタッドキットの注文: モデル EGHWSS。
ECHOGEAR.comもしくはAmazon.comにてオンラインで販売。

はっきりしない?

質問に関してはECHOGEAR Prosまでご連絡ください: www.echogear.com

必要な工具

3 ページ

巻尺、鉛筆、テープ、プラスドライバー、水準器、電気ドリル、ソケットレンチ: 13 mm (1/2インチ) 付属: 六角棒スパナ

木製スタッド壁への取り付け:

スタッドファインダー、千枚通し、ドリルビット: 3 mm (1/8インチ)

コンクリート壁への取り付け:

ドリルビット: 10 mm (3/8インチ)、ハンマー

鋼製スタッド壁:

スタッドファインダー、千枚通し、ドリルビット: 13 mm (1/2インチ)

同梱品

4 ページ

▲ 警告：本製品には、誤って飲み込むと窒息する危険性のある、小さな部品が含まれています。組み立て始める前に、部品がすべて揃っており、破損していないことを確認してください。足りない部品や破損している部品がある場合は、販売店に返品せずに、カスタマーサービスまでご連絡ください。破損した部品は絶対に使用しないでください。

📖 注記：このキットに付属の金具をすべて使用するわけではありません。

手順 1 で必要な部品

4 ページ

手順 2 で必要な部品

5 ページ

手順 3 で必要な部品

5 ページ

手順 1

6 ページ

手順 1.1

テレビを留めるネジを選ぶ

各テレビに適したネジは、1 サイズのみです。

手順 1.2

スペーサーを選ぶ（必要な場合）

▲ 注意：

ネジ山のかみ合いは最低3回転してください。

ネジ **01** がテレビの底部に当たる場合は、スペーサー **03** を使用してください。
テレビに付属しているスペーサーを使用します。

背面が平らなテレビ [テレビブラケットをテレビに直接取り付ける] **スペーサーなし**

背面の平らなテレビ（追加の空間を必要とするもの） [ネジ穴が深い、またはケーブルが干渉する場合] **スペーサーが必要**

背面が丸みを帯びている等、平らでないテレビ [テレビブラケットをテレビ背面に平行に取り付けられない場合] **スペーサーが必要**

手順 1.3

テレビブラケットを固定する

▲ 注意：テレビブラケット **04**/**05** がテレビの端から等間隔で中央に配置されていることと、しっかりと固定されていることを確認してください。



木製スタッドに取り付ける場合は、10 ページの手順 2A に従ってください

▲ 注意： 負傷したり壁面を傷付けたりしないように注意してください。壁面を覆う石膏ボードは 16 mm (5/8 インチ) を超えてはいけません。最小の木製スタッドの寸法: 公称寸法 51 x 102 mm (2 x 4 インチ) 実寸法 38 x 89 mm (1½ x 3½ インチ)



コンクリートに取り付ける場合は、12 ページの手順 2B に従ってください

▲ 注意： 負傷したり壁面を傷付けたりしないように注意してください。
ウォールプレート/アーム **06** は直接コンクリートの表面に取り付けます (コンクリート表面に被覆材を使用しません)。



鋼製スタッドに取り付ける場合は、14 ページの手順 2C に従ってください

• スタッドは、51 x 102 mm (2x4 インチ) /25 ゲージ以上が必要です。 • スタッドタイプおよび構造強度は、冷間成形鋼構造部材設計の北米仕様に準拠する必要があります。 [362 S 125 18、C-形状、S - スタッドセクション]。 • 壁の裏面が未処理の場合、石膏ボードはマウントに使用するスタッドから 1 スタッド以上左右に離して設置する必要があります。 • 石膏ボードは、スタッドの両側で 13 mm (1/2 インチ) 以上の厚さおよび壁の裏面で 48 mm (1¾ インチ) 以上のクリアランスが必要です。 • 石膏ボードは、中心部 304.8 mm (12 インチ) でネジでスタッドに固定する必要があります。 • この製品は、スタッドに中心を揃える必要があります。

手順 2A.1

スタッドを探す

手順 2A.2

テンプレートの位置を合わせる

手順 2A.3

ドリルで穴を開ける

手順 2A.4

ウォールプレートを取り付ける

▲ 注意： 負傷したり壁面を傷付けたりしないように注意してください。ウォールプレートアセンブリがぐらつかないように、4 本のラグスクリュー **08** をすべてしっかり締め付ける必要があります。

16 ページの手順 3 に進む ▶

手順 2B (コンクリート用) ウォールプレートを取り付ける

12 ページ

日本語

手順 2B.1 テンプレートの位置を合わせる

手順 2B.2 ドリルで穴を開ける

! 重要：ブロックの間のモルタルには穴を開けないようにしてください。

手順 2B.3 アンカーを差し込む

手順 2B.4 ウォールプレートを取り付ける

! 注意：負傷したり壁面を傷付けたりしないように注意してください。ウォールプレートアセンブリーがぐらつかないように、4本のラグスクリュー **08** をすべてしっかり締め付ける必要があります。

16 ページの手順 3 に進む

手順 2C (鋼製スタッド ドライウォール) ウォールプレートを取り付ける

14 ページ

手順 2C.1 スタッドを探す

手順 2C.2 ドリルで穴を開ける

手順 2C.3 アンカーを差し込む

手順 2C.4 ウォールプレートを取り付ける

! 注意：負傷したり壁面を傷付けたりしないように注意してください。ウォールプレートアセンブリーがぐらつかないように、4本のラグスクリュー **08** をすべてしっかり締め付ける必要があります。

手順 3 テレビを掛ける

16 ページ

手順 3.1 テレビを掛ける

! 重量があります！誰かに手伝ってもらってください。

手順 3.2 テレビを固定する

調節

18 ページ



チルト

テレビの傾きは簡単に変えることができ、そのままの位置に留まるはずですが、傾き調節ノブ **T** を回して、テレビを自然に上下に傾けます。**注記**：異なった視聴場所のためにテレビの傾きを調節する必要のない場合は、傾き調節ノブ **T** を手で締めて、テレビの傾きを固定することができます。必要な場合には、ノブ **T** を締め付けるために六角棒スパナを使用します。



テレビを水平方向に動かす



テレビを取り外す



LET'S SEE THOSE DIY SKILLS!

Tag **@echogear** with your finished setup for a chance to win some merch.



Lost In The Sauce?

Contact the ECHOGEAR Team 7 days a week:

Legrand AV Inc.

6436 City West Parkway
Eden Prairie, MN 55344 USA

1-855-428-2490
ECHOGEAR.com
helpmehelpyou@echogear.com

Legrand AV Netherlands B.V.

Franklinstraat 14
6003 DK Weert Netherlands

+44 (0) 800 0568188
ECHOGEAR.com
helpme@echogear.com

**Authorized Representative
for the UK**

Starline Holding
Technology Ltd.
Unit C Island Road
Reading RG2 0RP UK

Legrand AV Inc. and its affiliated corporations and subsidiaries (collectively, "Legrand"), intend to make this manual accurate and complete. However, Legrand makes no claim that the information contained herein covers all details, conditions, or variations. Nor does it provide for every possible contingency in connection with the installation or use of this product. The information contained in this document is subject to change without notice or obligation of any kind. Legrand makes no representation of warranty, expressed or implied, regarding the information contained herein. Legrand assumes no responsibility for accuracy, completeness or sufficiency of the information contained in this document.



Since teaming up with
The Global Improvement Group
in 2021, Echogear has planted over...

**ONE MILLION
TREES!**

THE COUNCIL
HAS SPOKEN...

*We've earned our place among the
ancient protectors of the forest.*

©2024 Legrand AV Inc. All Rights Reserved. ECHOGEAR is a Legrand AV Inc. brand and a registered trademark owned by Legrand.

Legrand AV Inc. • 6436 City West Parkway • Eden Prairie, MN 55344 USA

6901-603448 00

